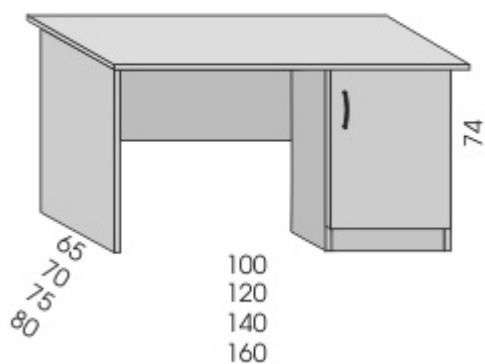
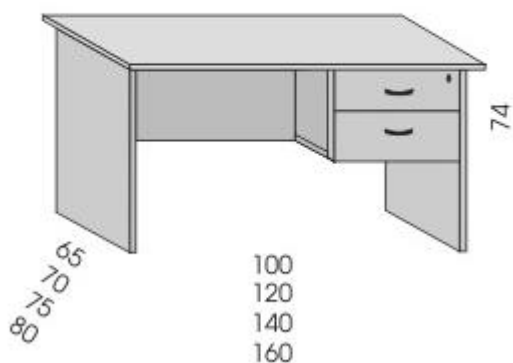


Biurka z wbudowanymi szufladami i szafkami

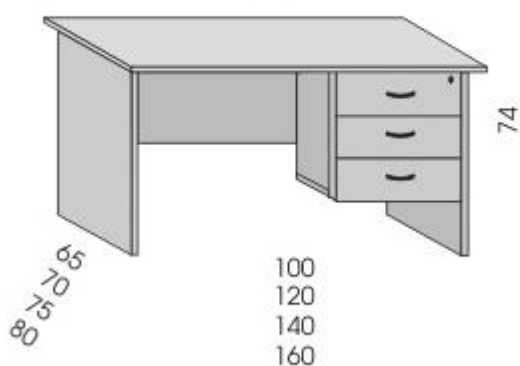
Biurko z szafką
BS - 1



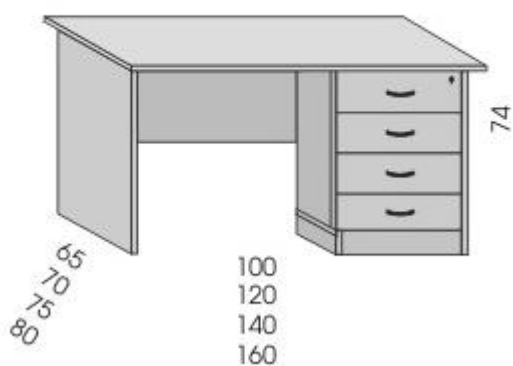
Biurko z szufladami
BS - 2



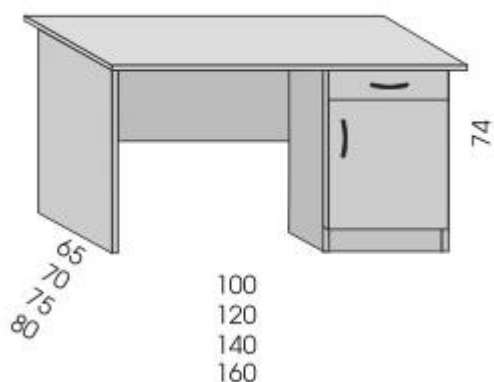
Biurko z szufladami
BS - 3



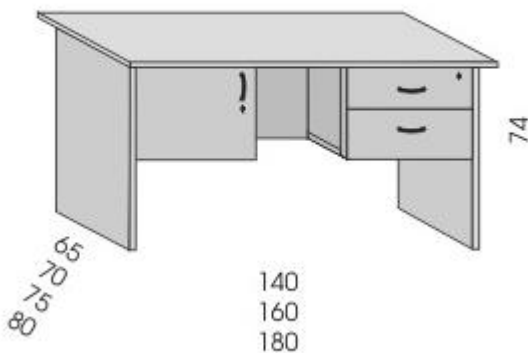
Biurko z szufladami
BS - 4



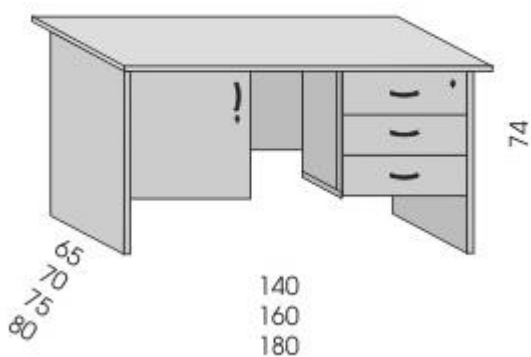
Biurko z szufladą i szafką
BS - 11



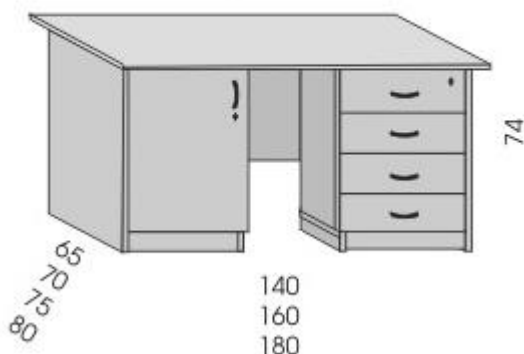
Biurko z szufladami i szafką
BS - 21



Biurko z szufladami i szafką
BS - 31



Biurko z szufladami i szafką
BS - 41

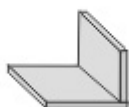


Dodatkowe wyposażenie biurk

Wysuwana półka pod klawiaturę



Kieszon stacji dysków
SD - 1



Nadstawka pod monitor
NM - 1



- centralny zamek w szufladach