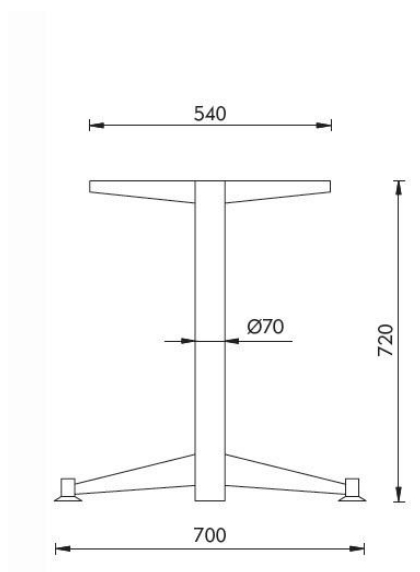


C-2



CR-2

wersja stelaża z płynną regulacją wysokości w zakresie 680 – 870 mm

