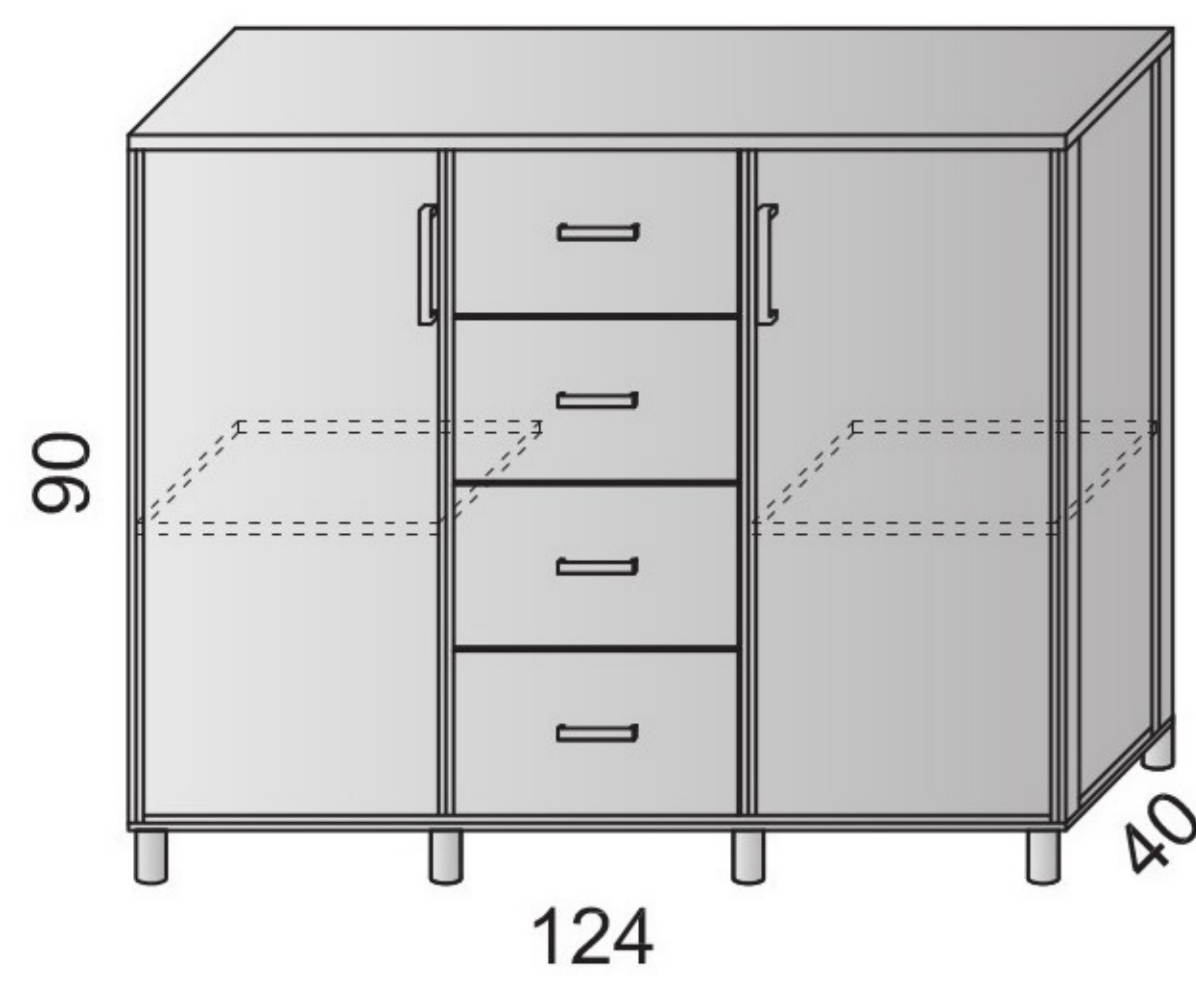


# Regały

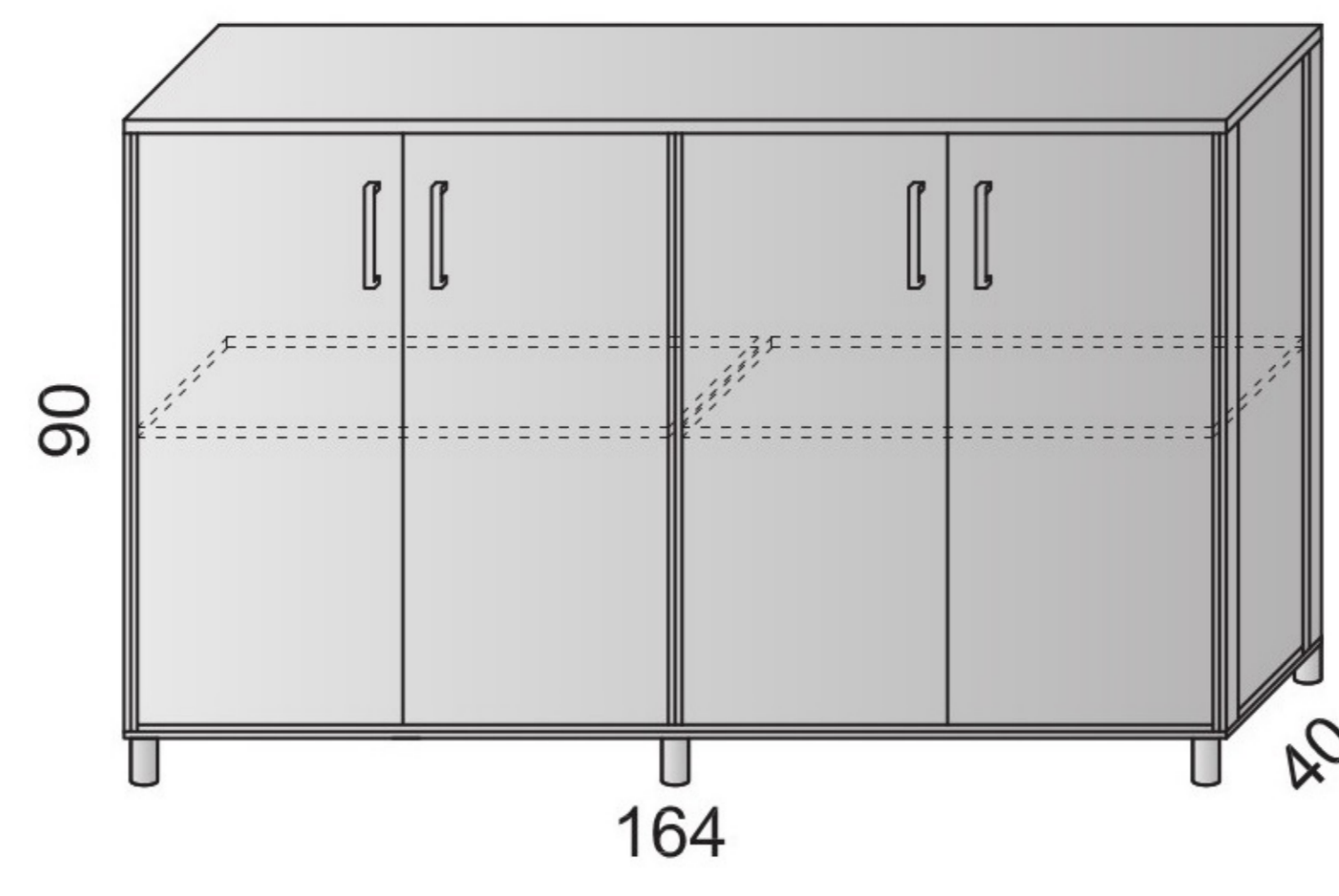
RG - 2 X 120 A



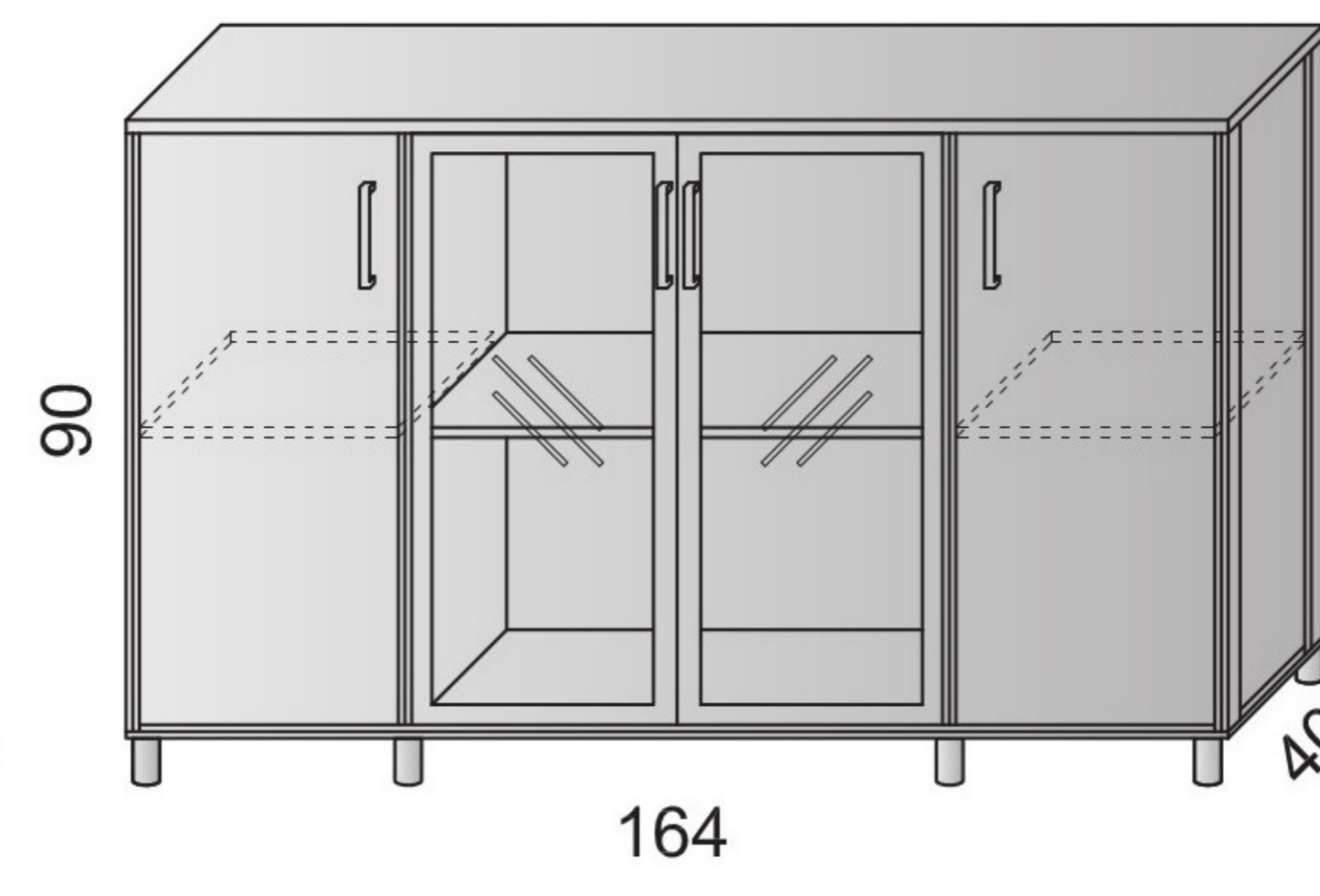
RG - 2 X 120B



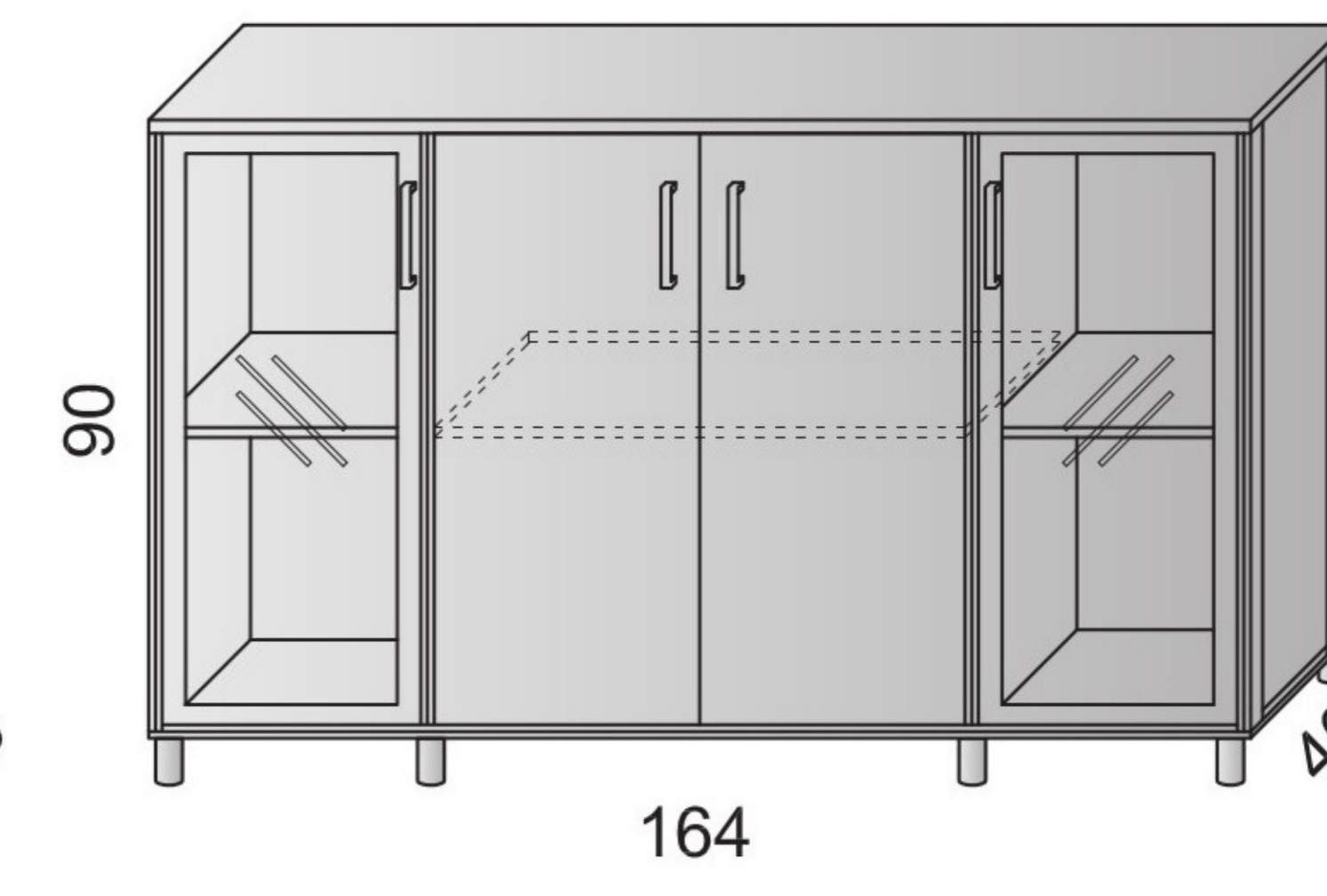
RG - 2 X 160E



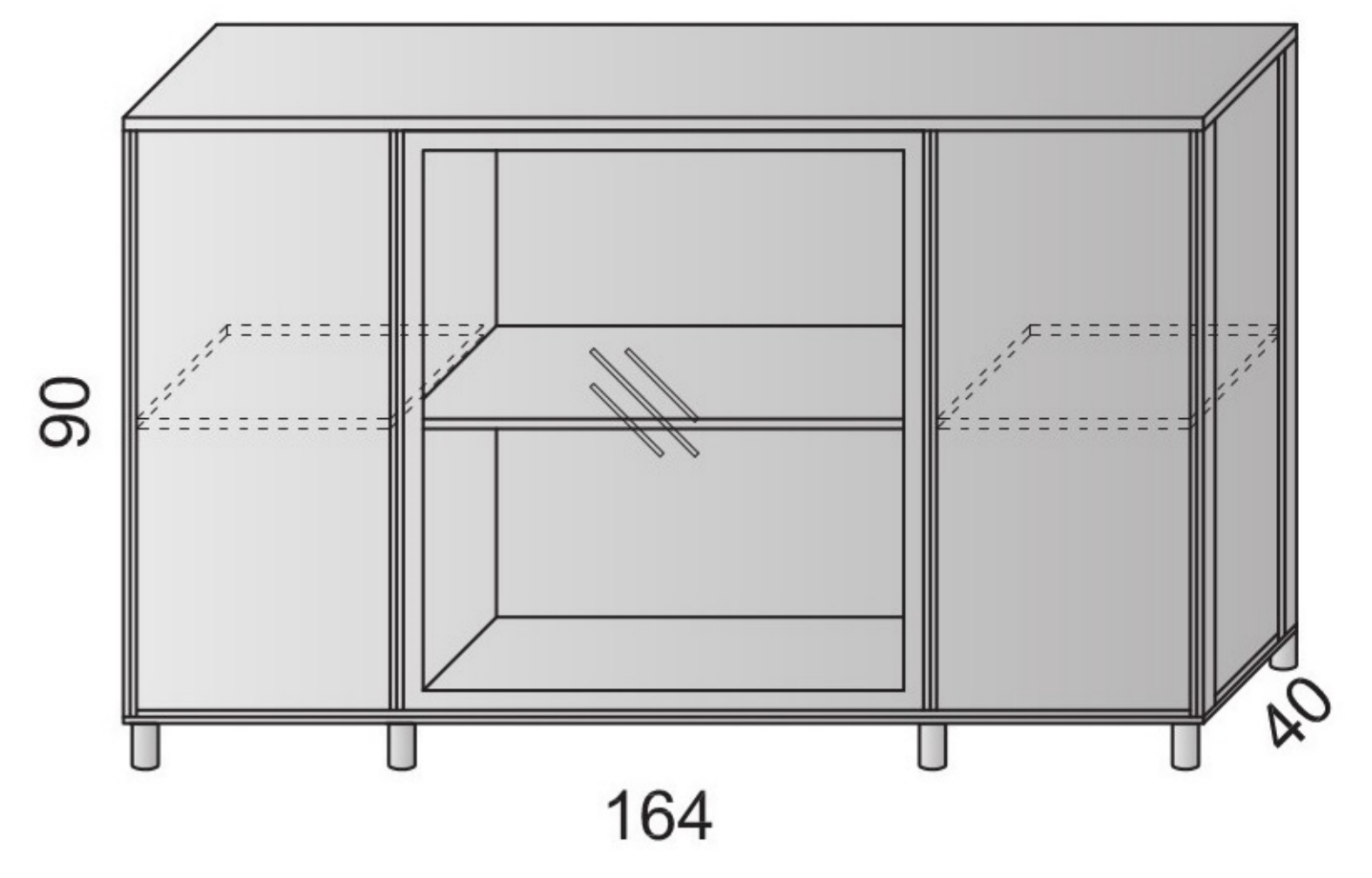
RG - 2 X 160F



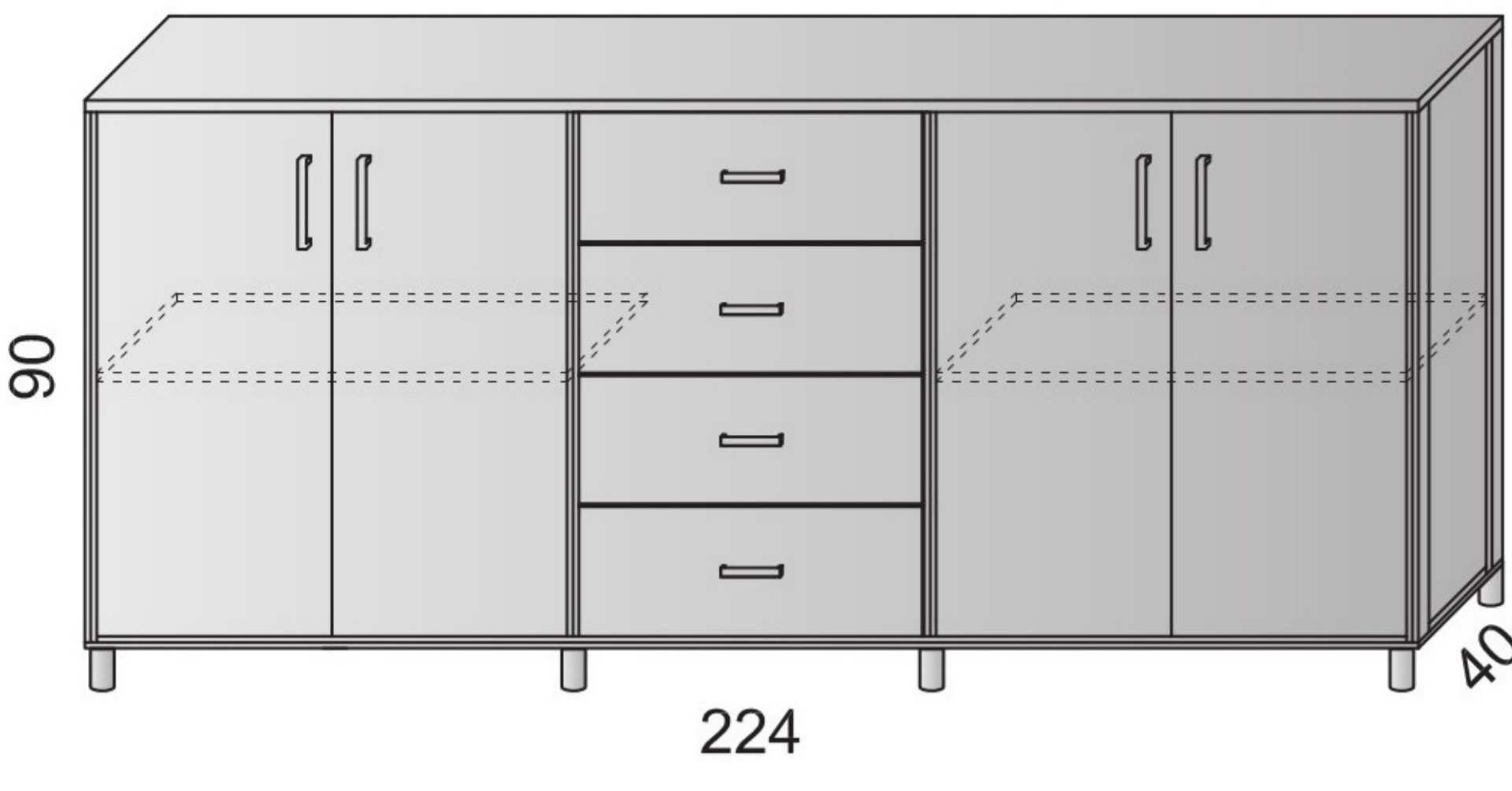
RG - 2 X 160G



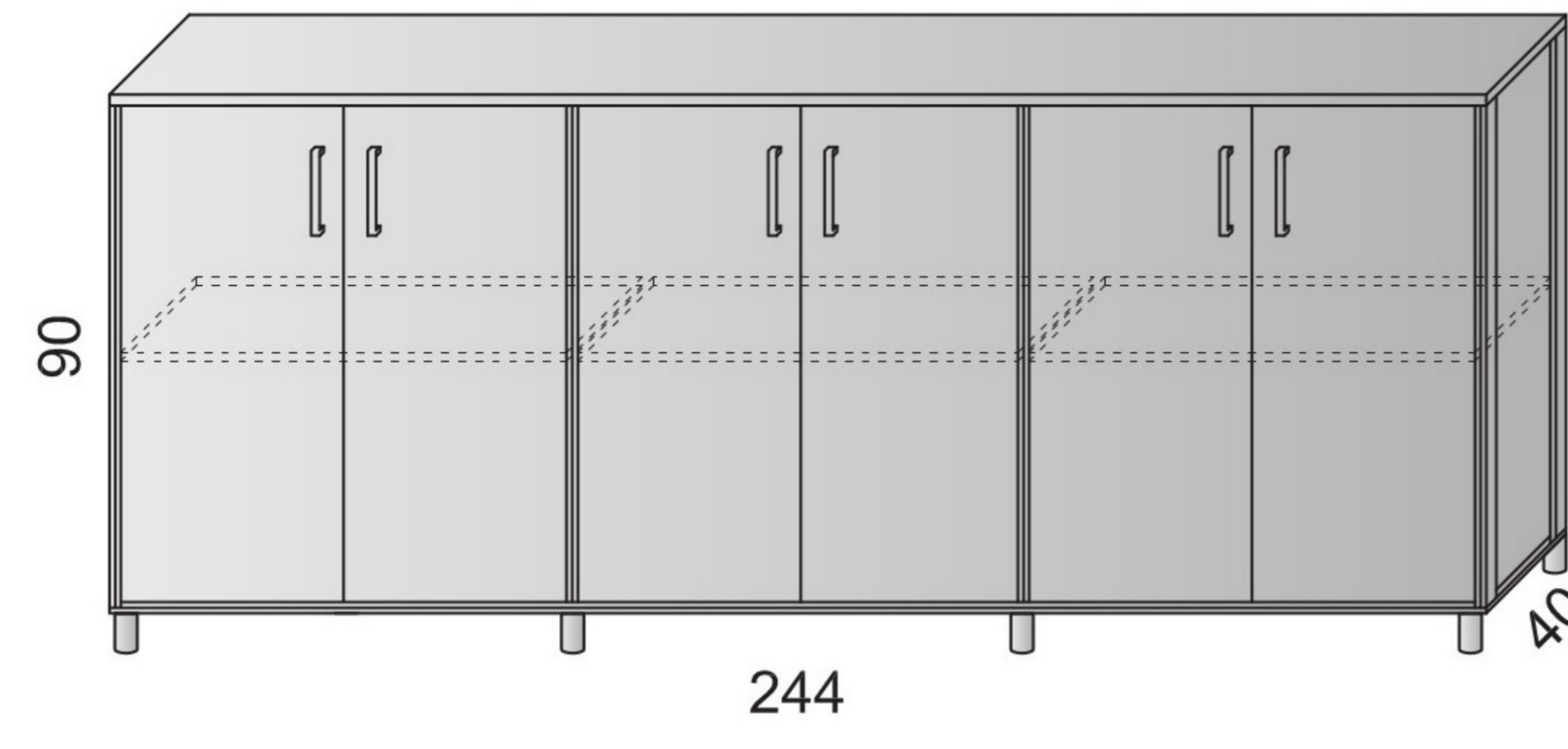
RG - 2 X 160H



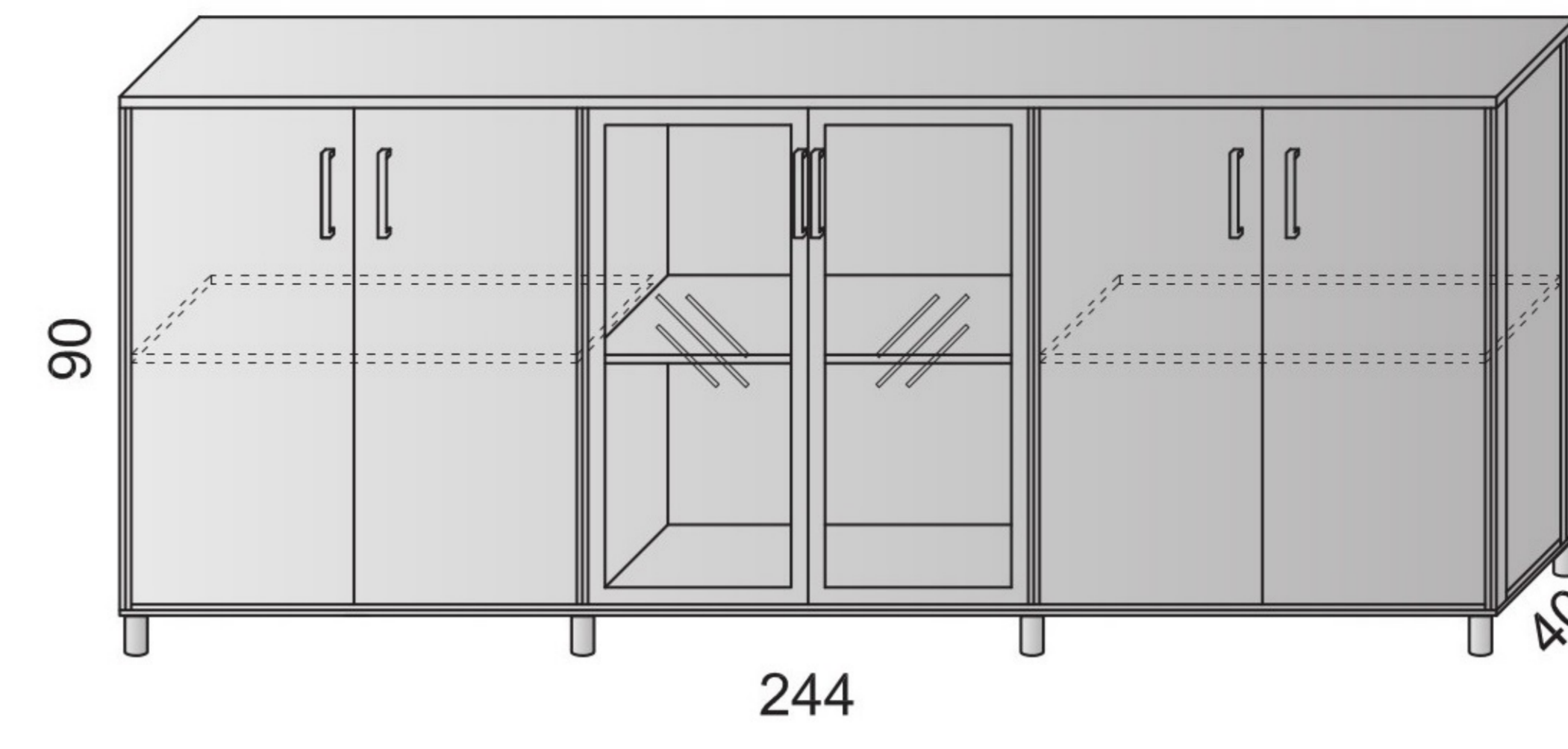
RG - 2 X 220M



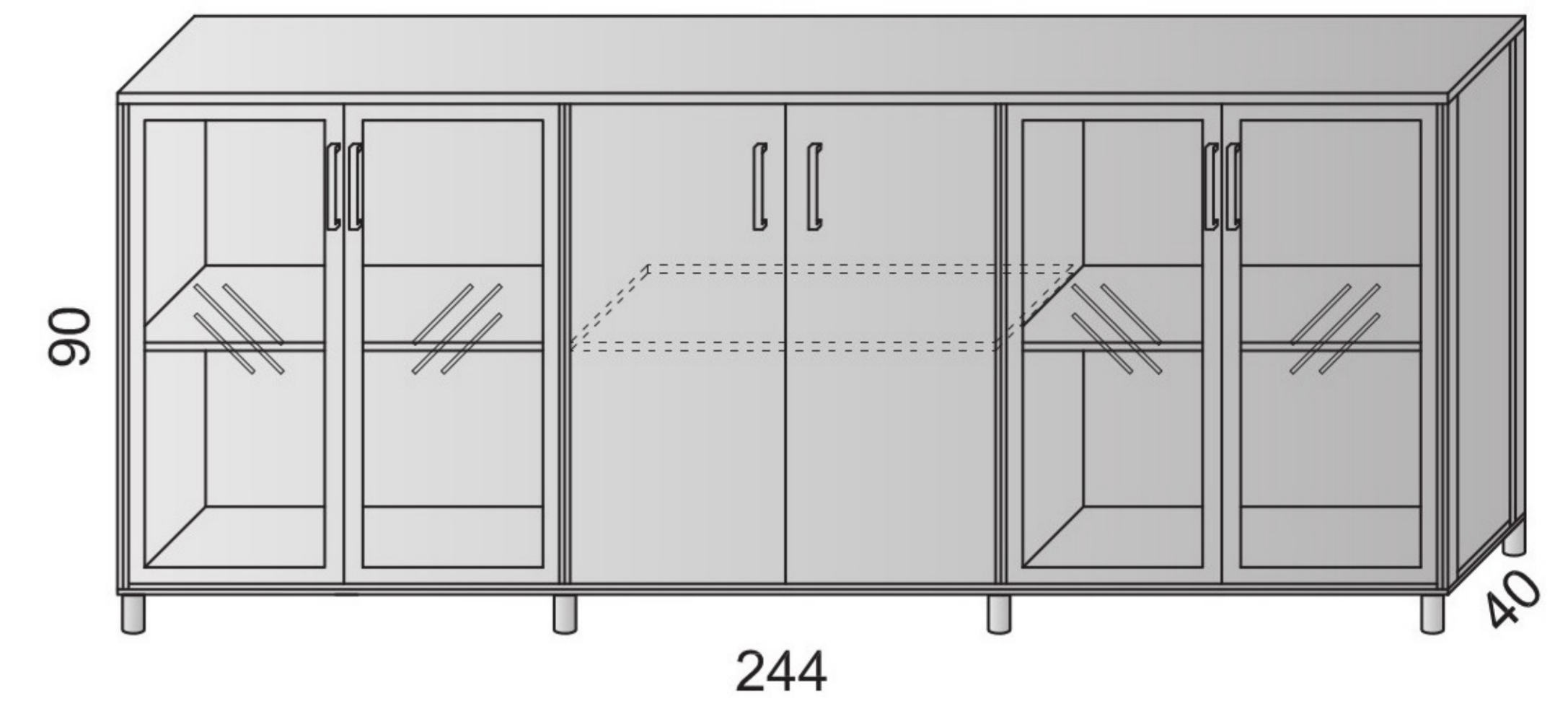
RG - 2 X 240R



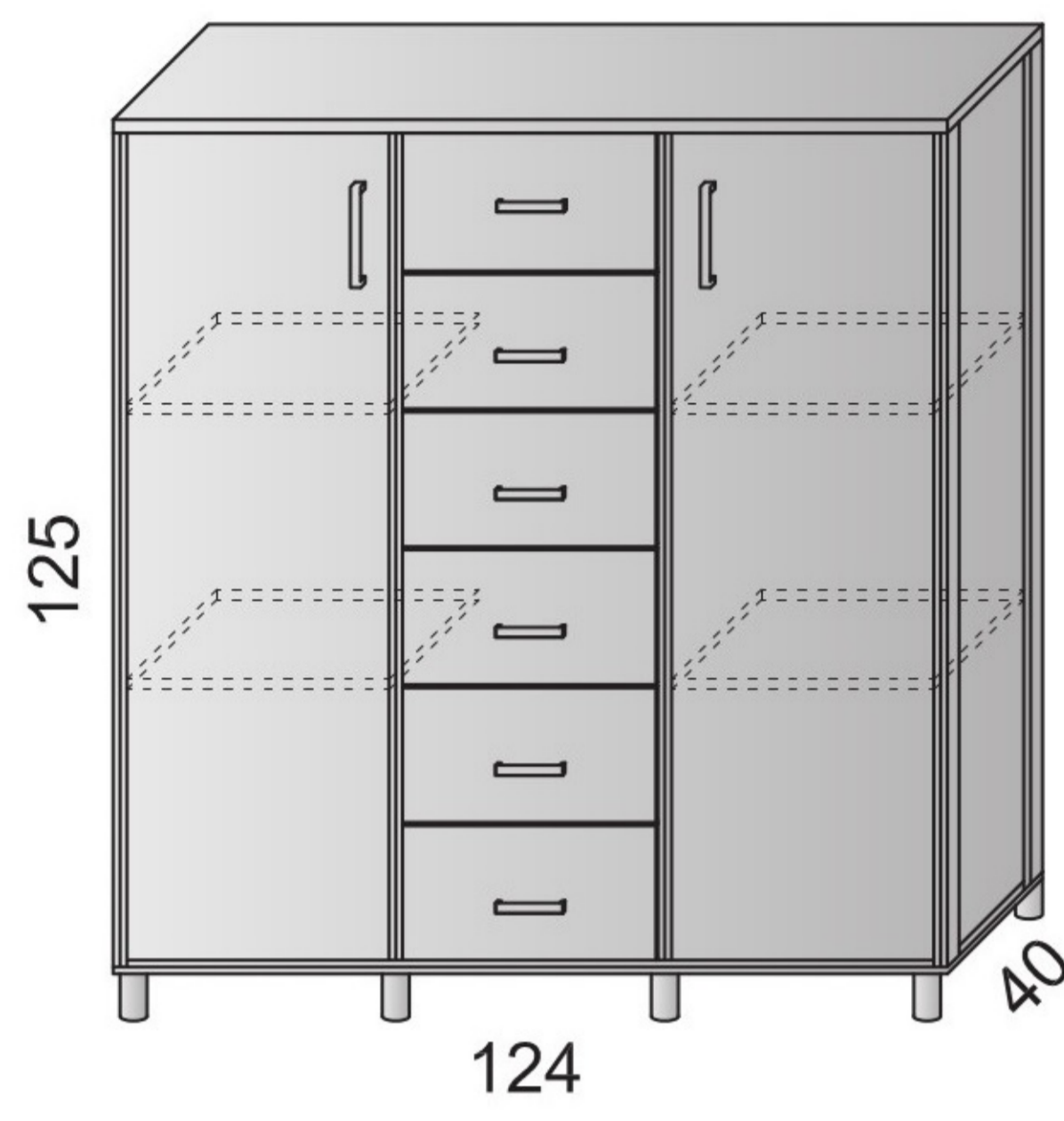
RG - 2 X 240S



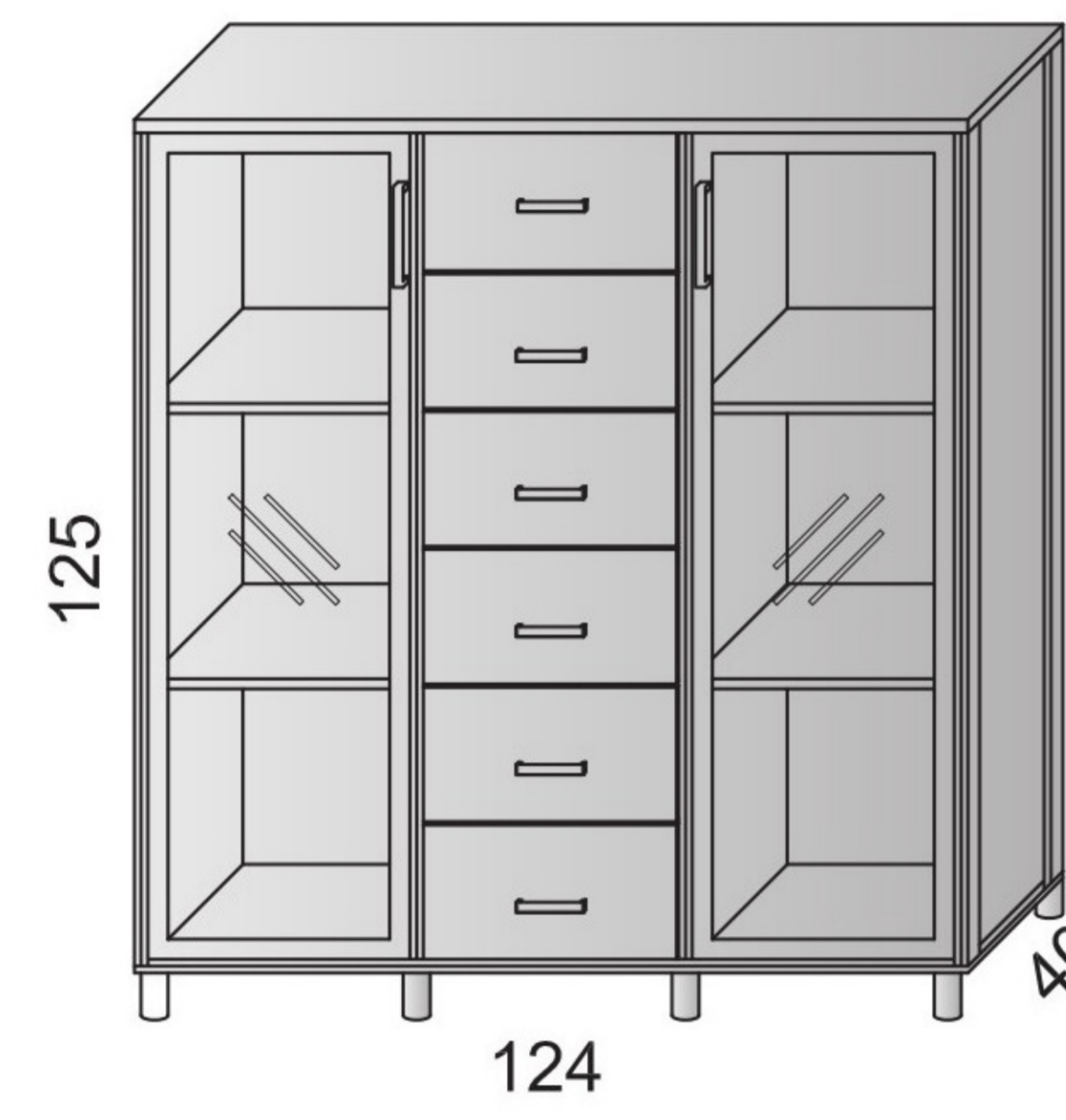
RG - 2 X 240T



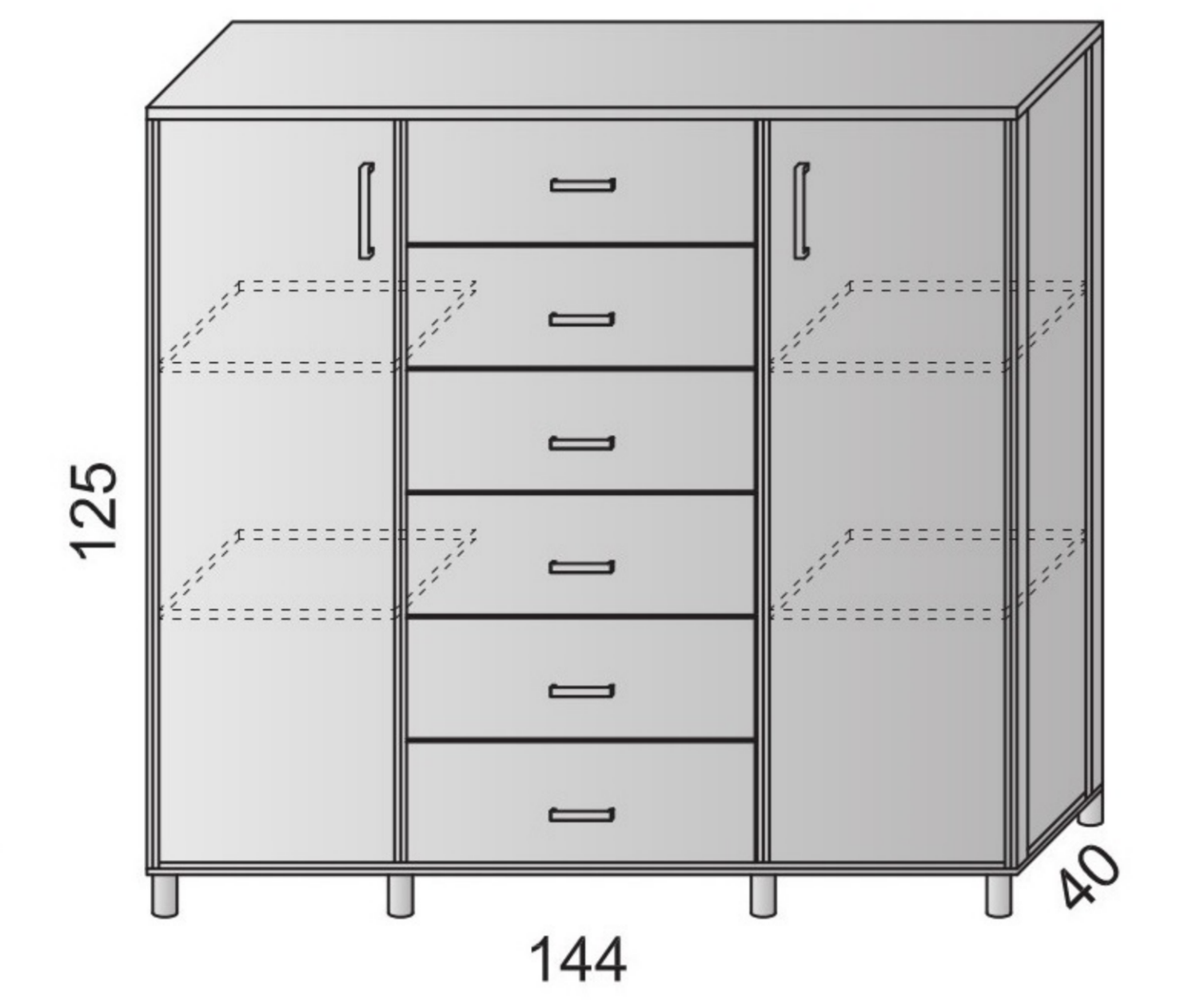
RG - 3 x 120A



RG - 3 x 120B



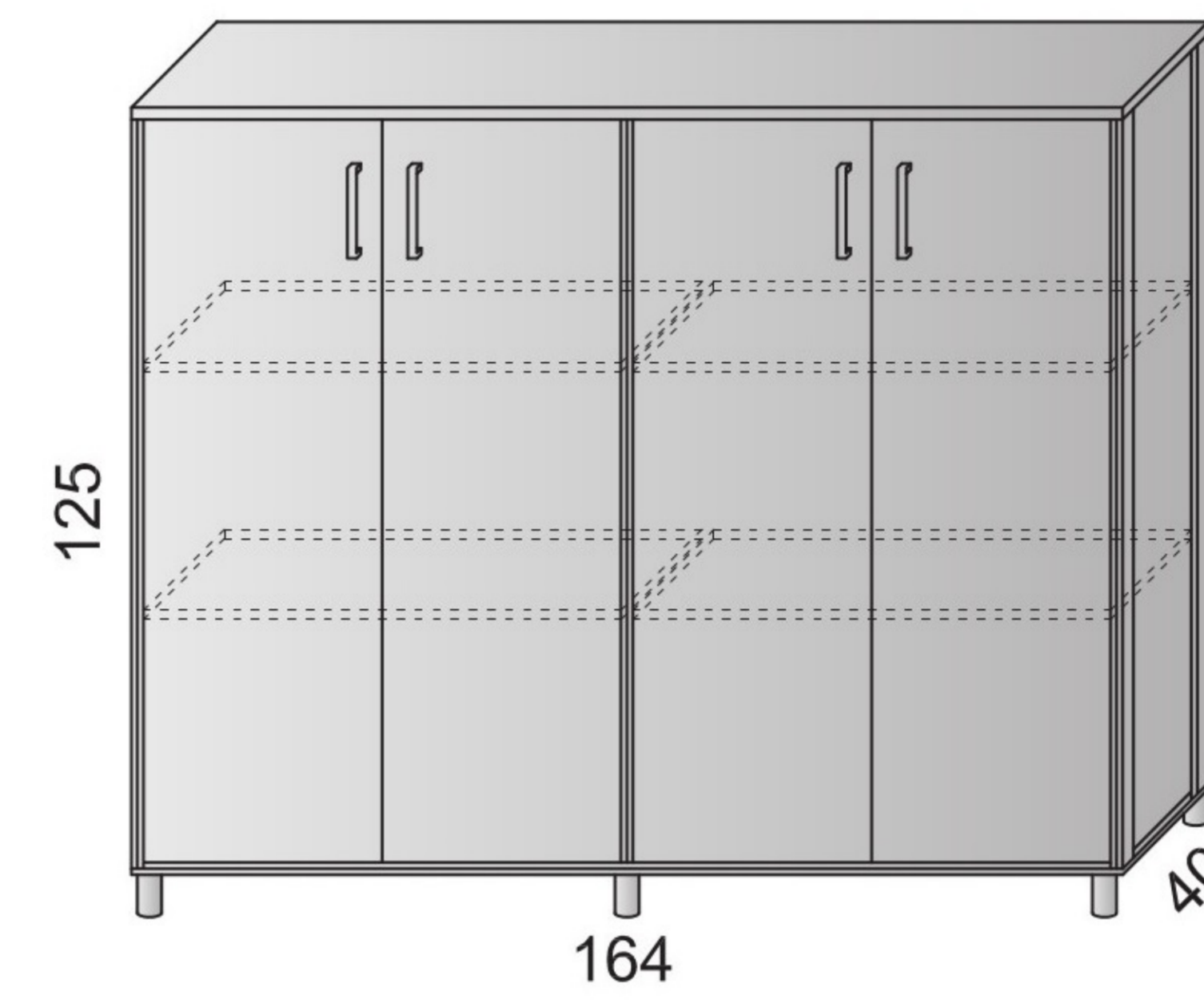
RG - 3 x 140C



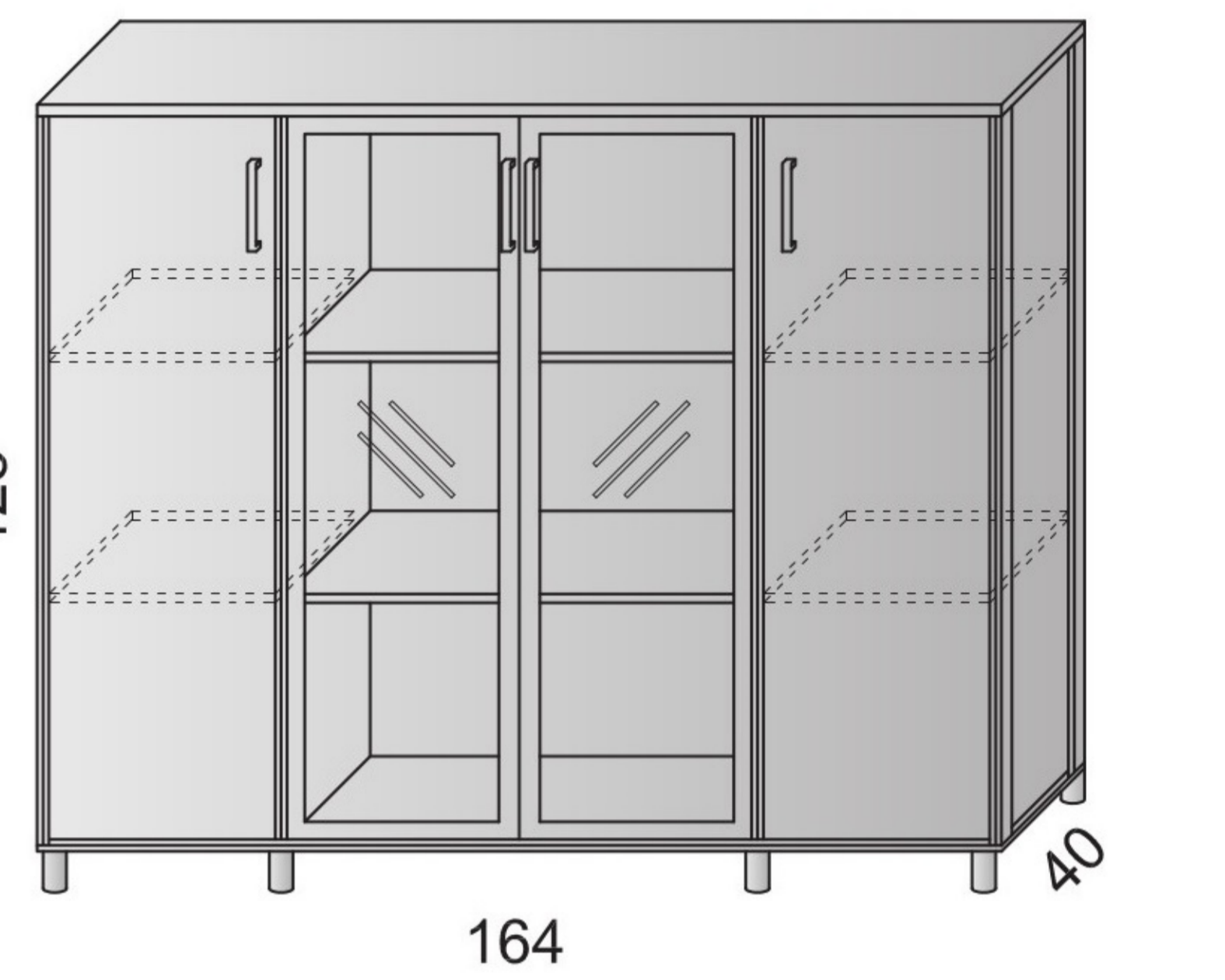
RG - 3 x 140D



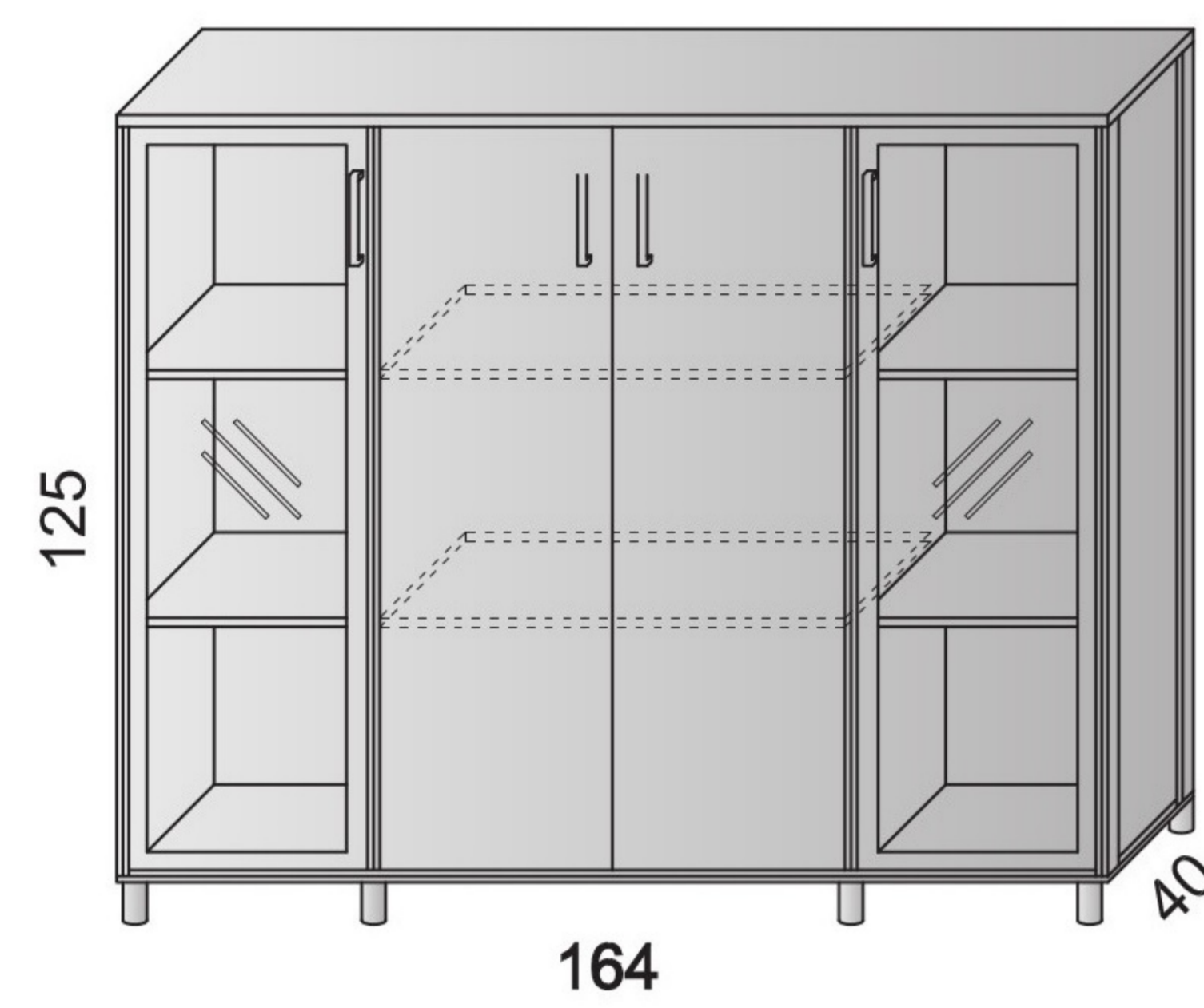
RG - 3 X 160E



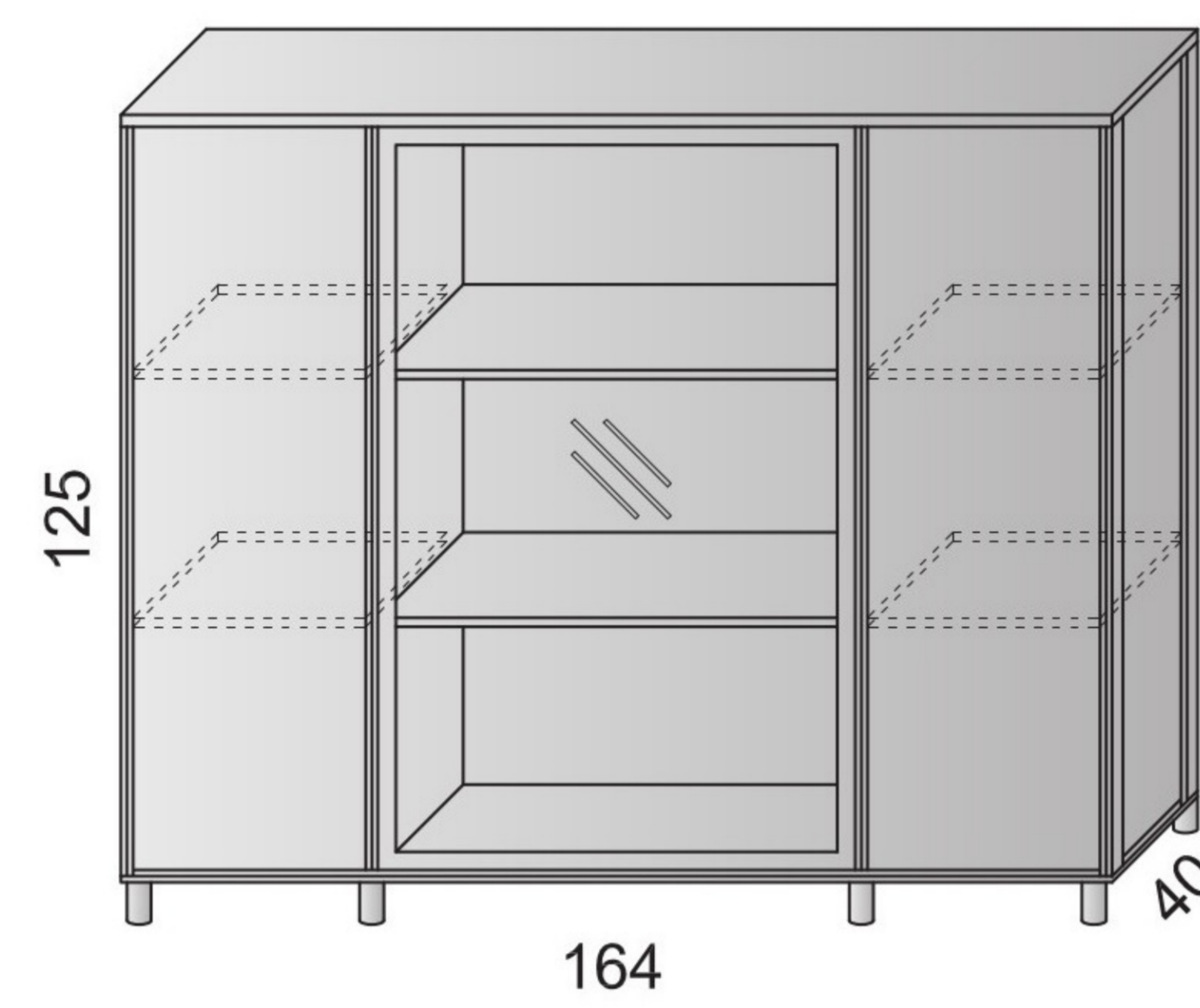
RG - 3 X 160F



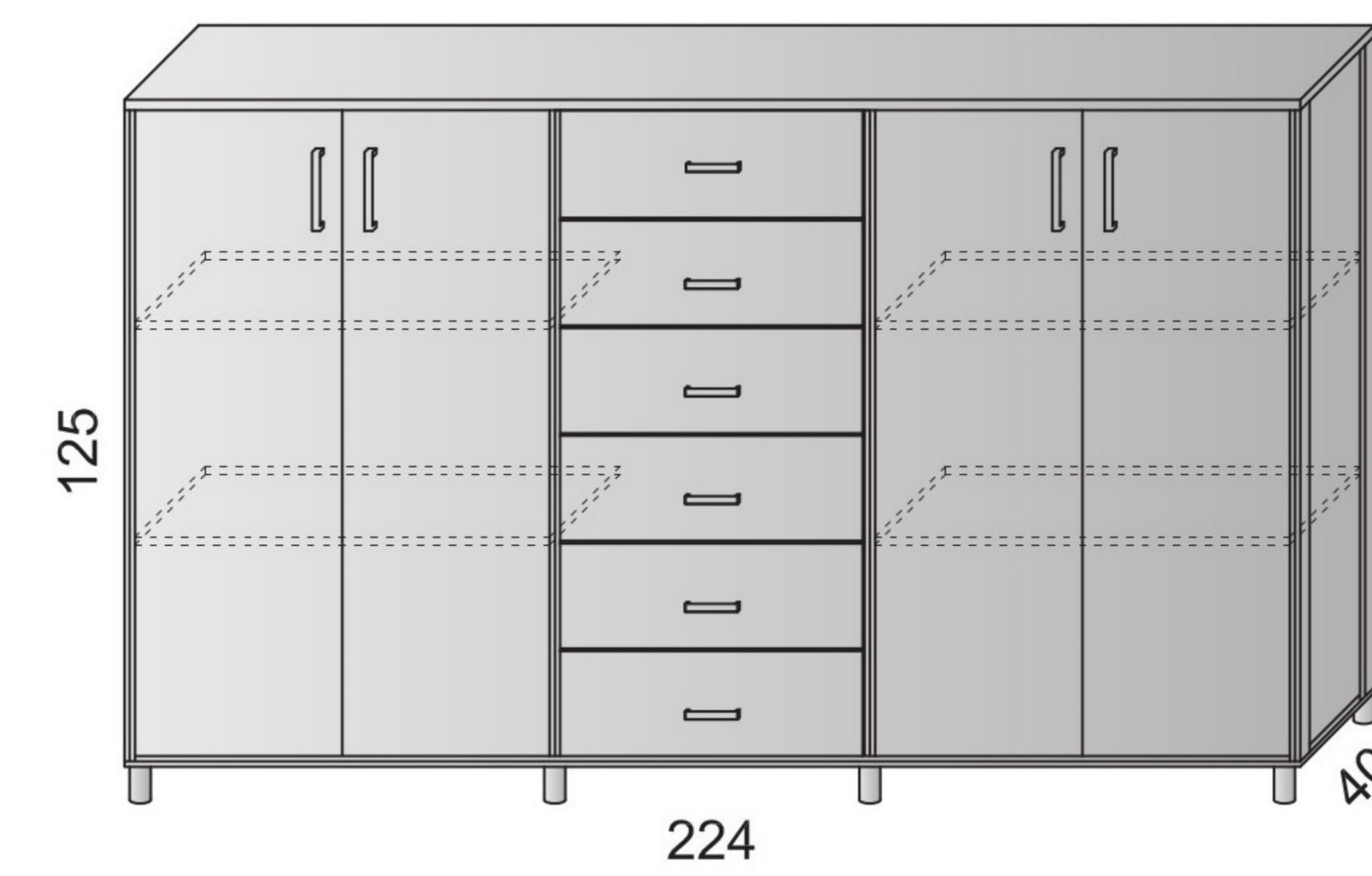
RG - 3 X 160G



RG - 3 X 160H



RG - 3 X 220M



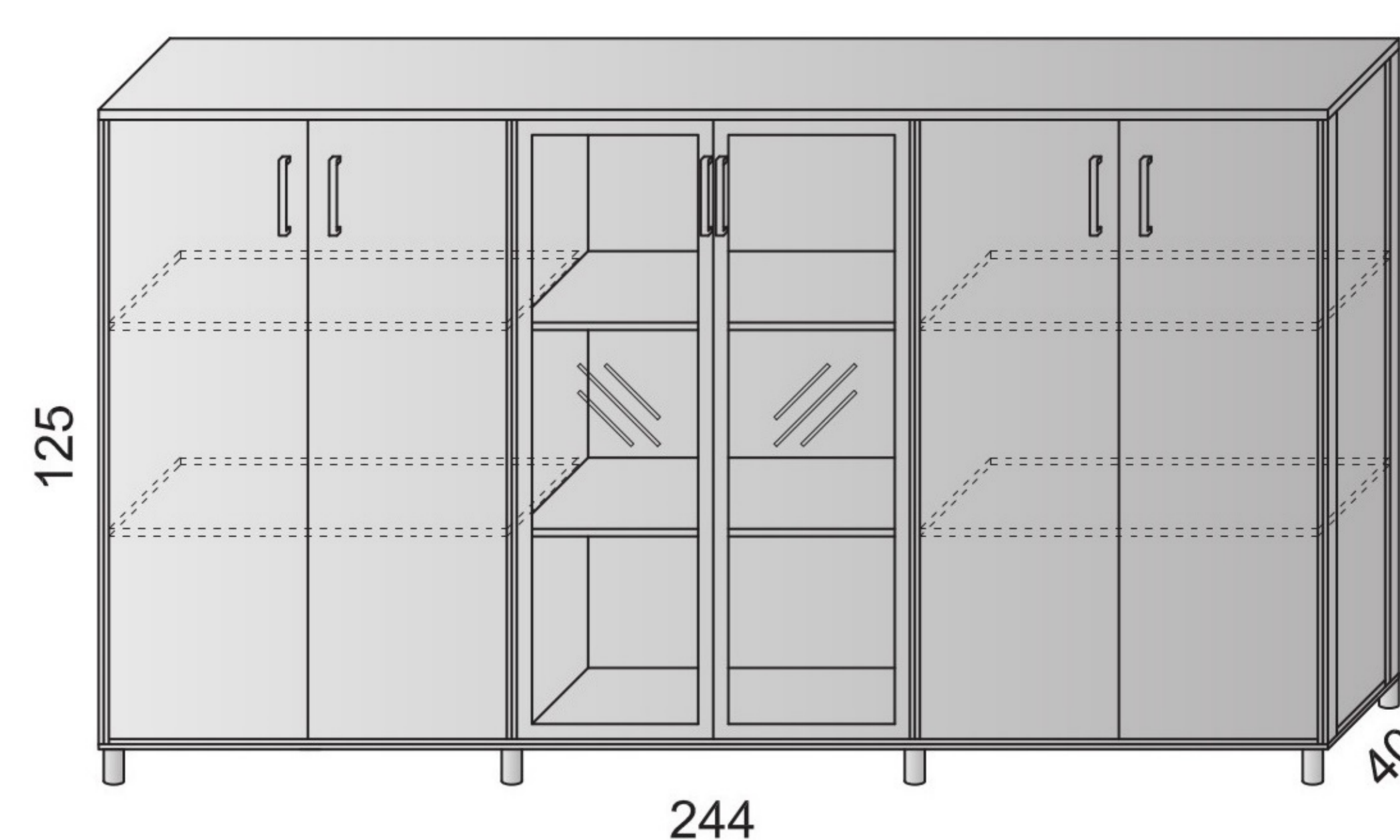
RG - 3 X 220P



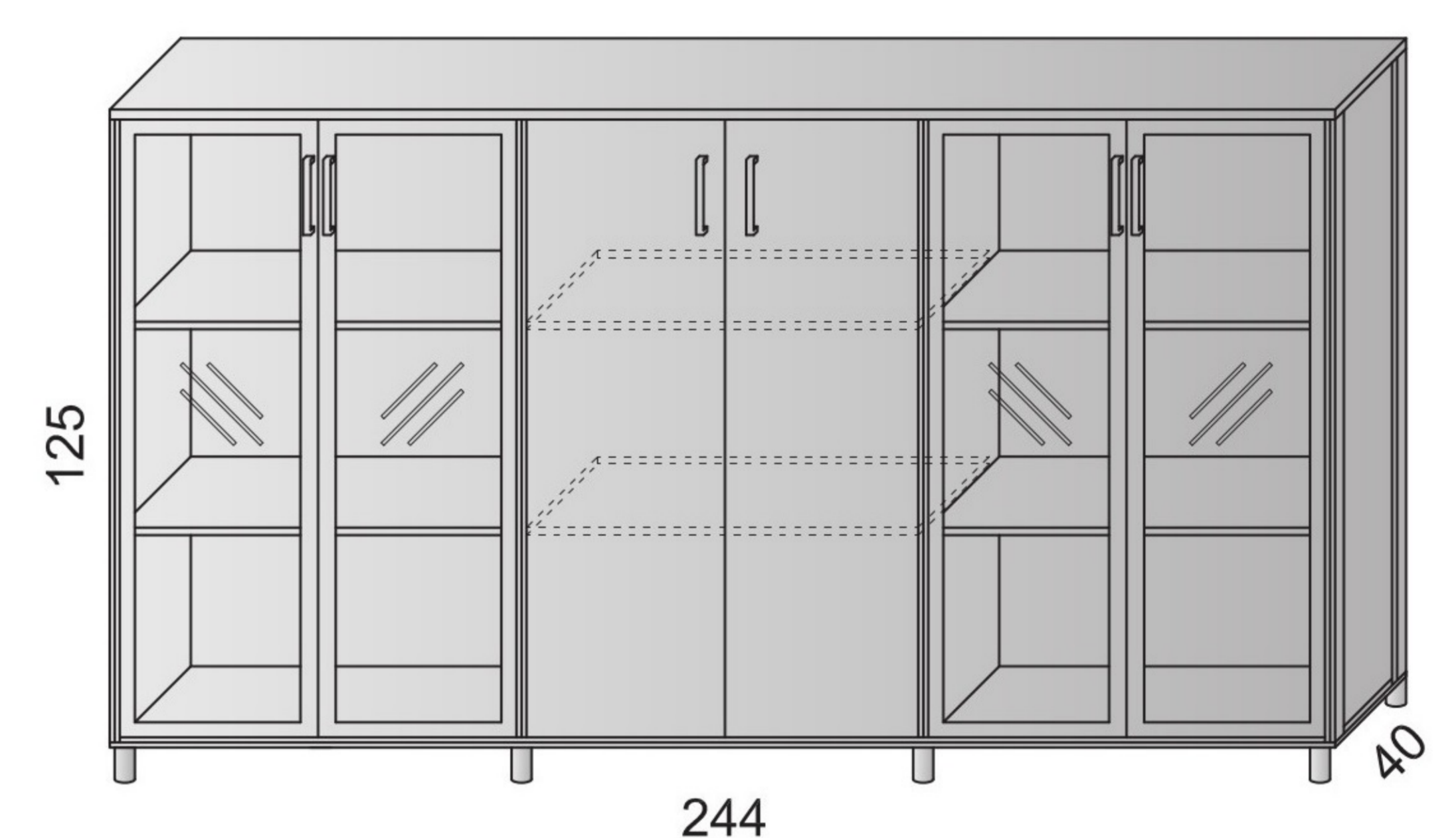
RG - 3 X 240R



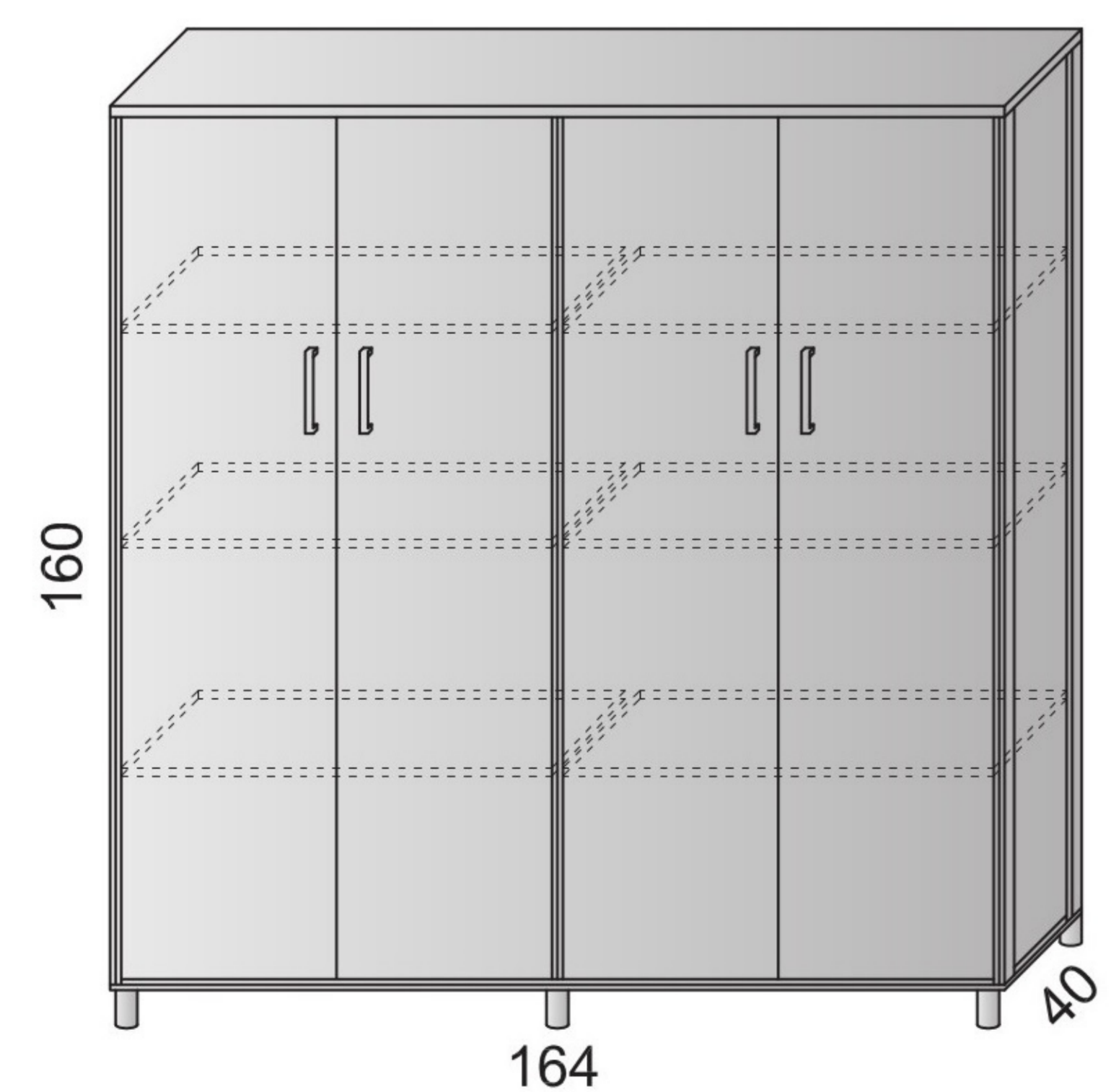
RG - 3 X 240S



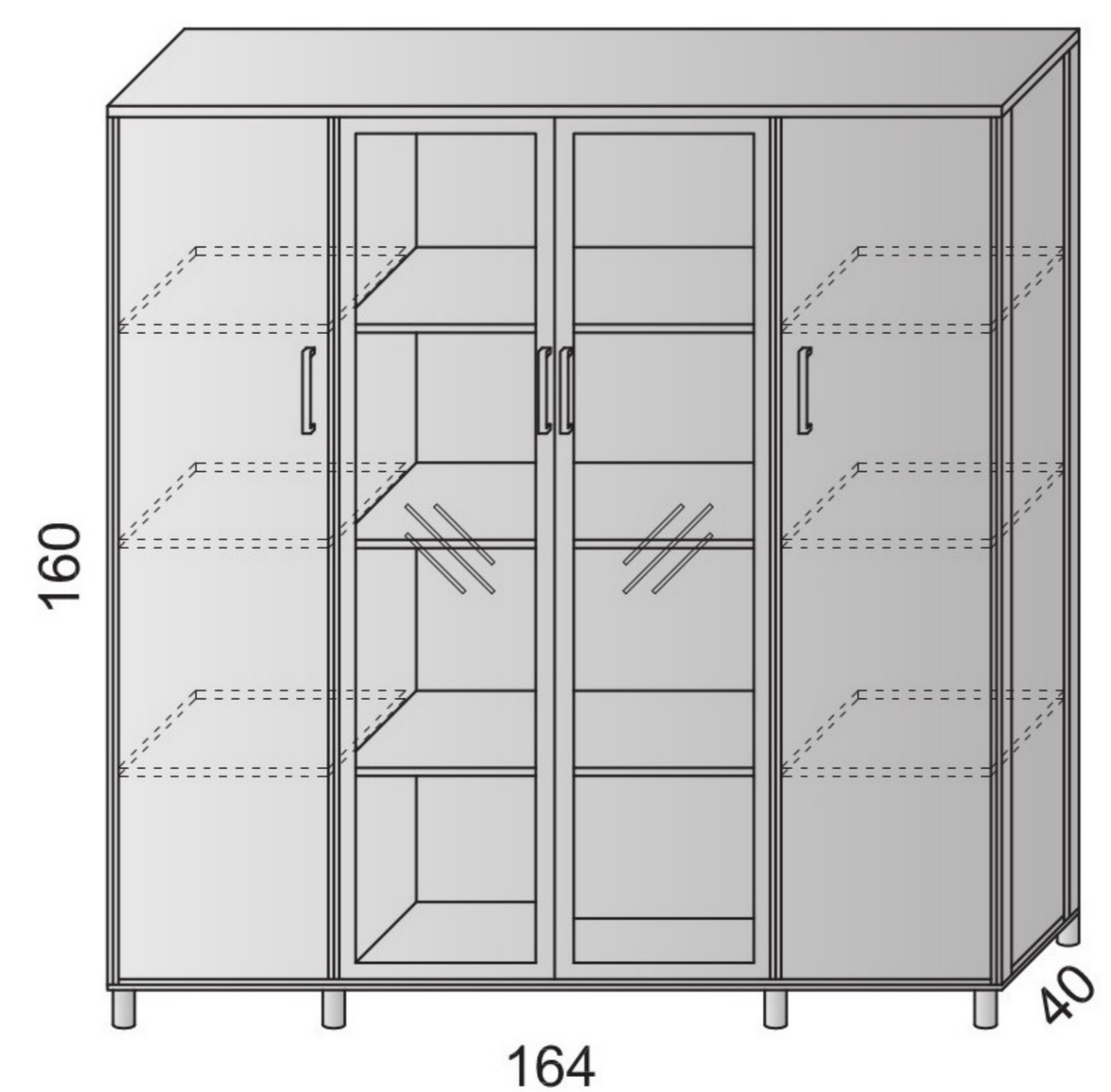
RG - 3 X 240T



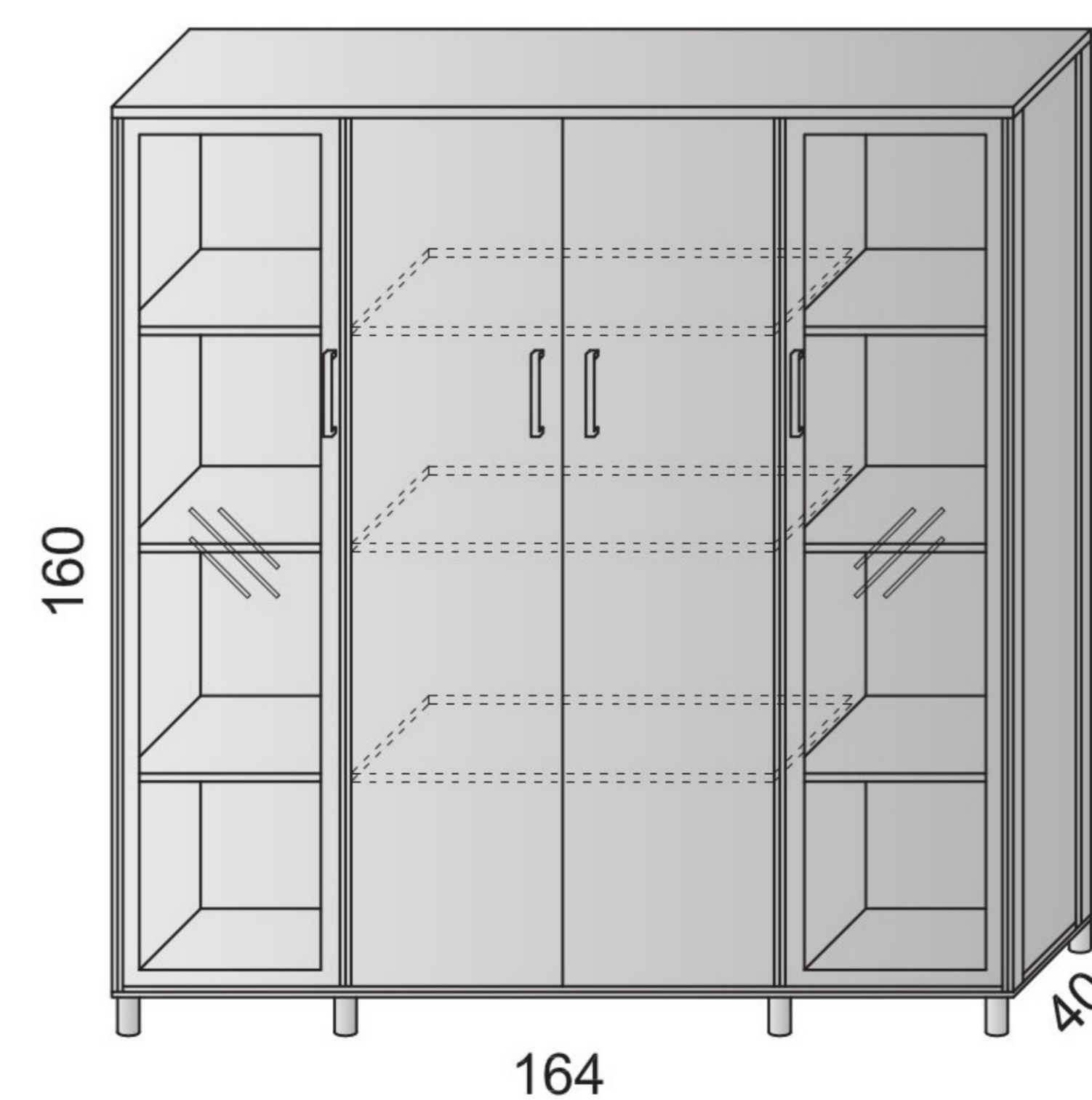
RG - 4 X 160A



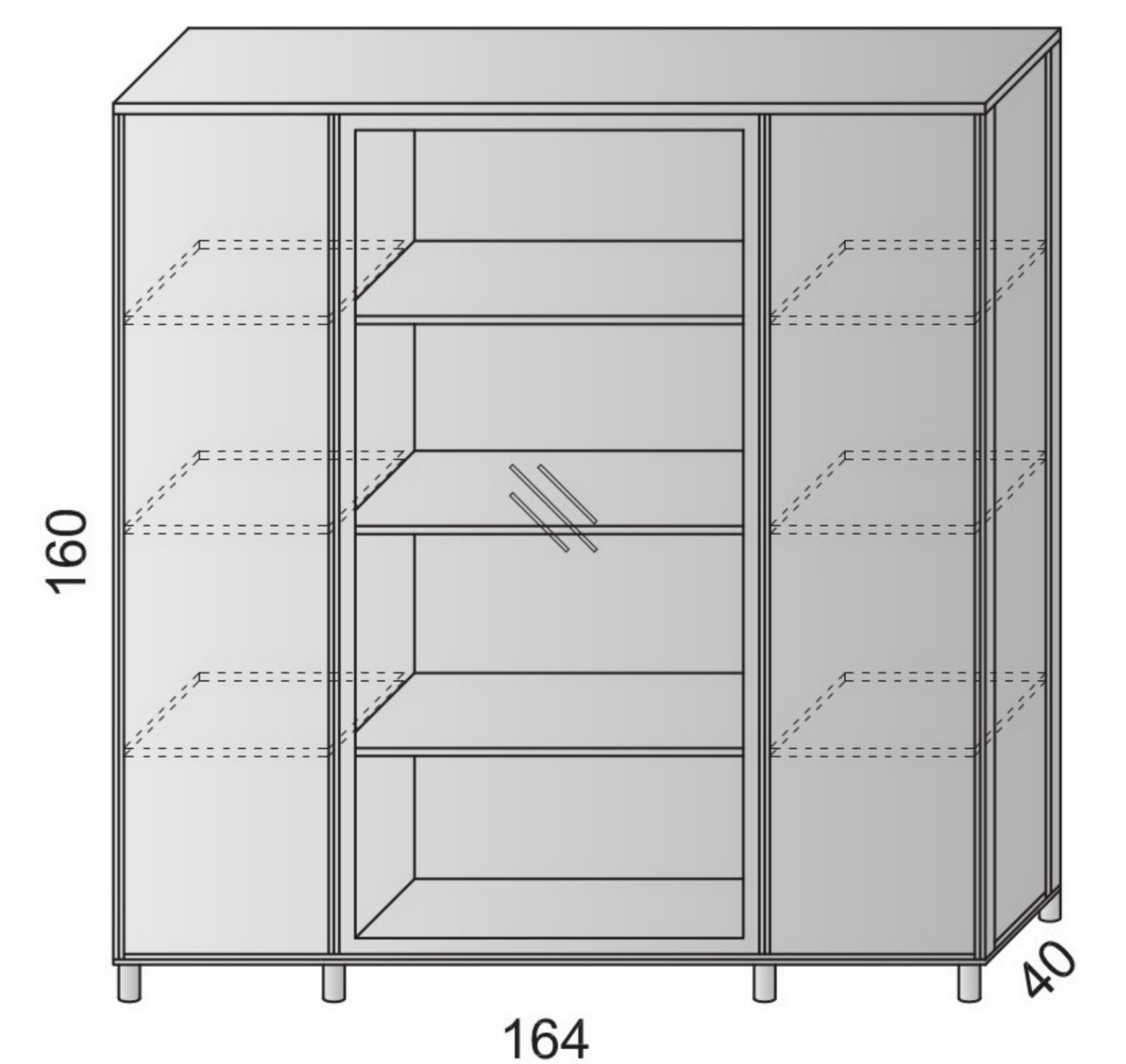
RG - 4 X 160B



RG - 4 X 160C



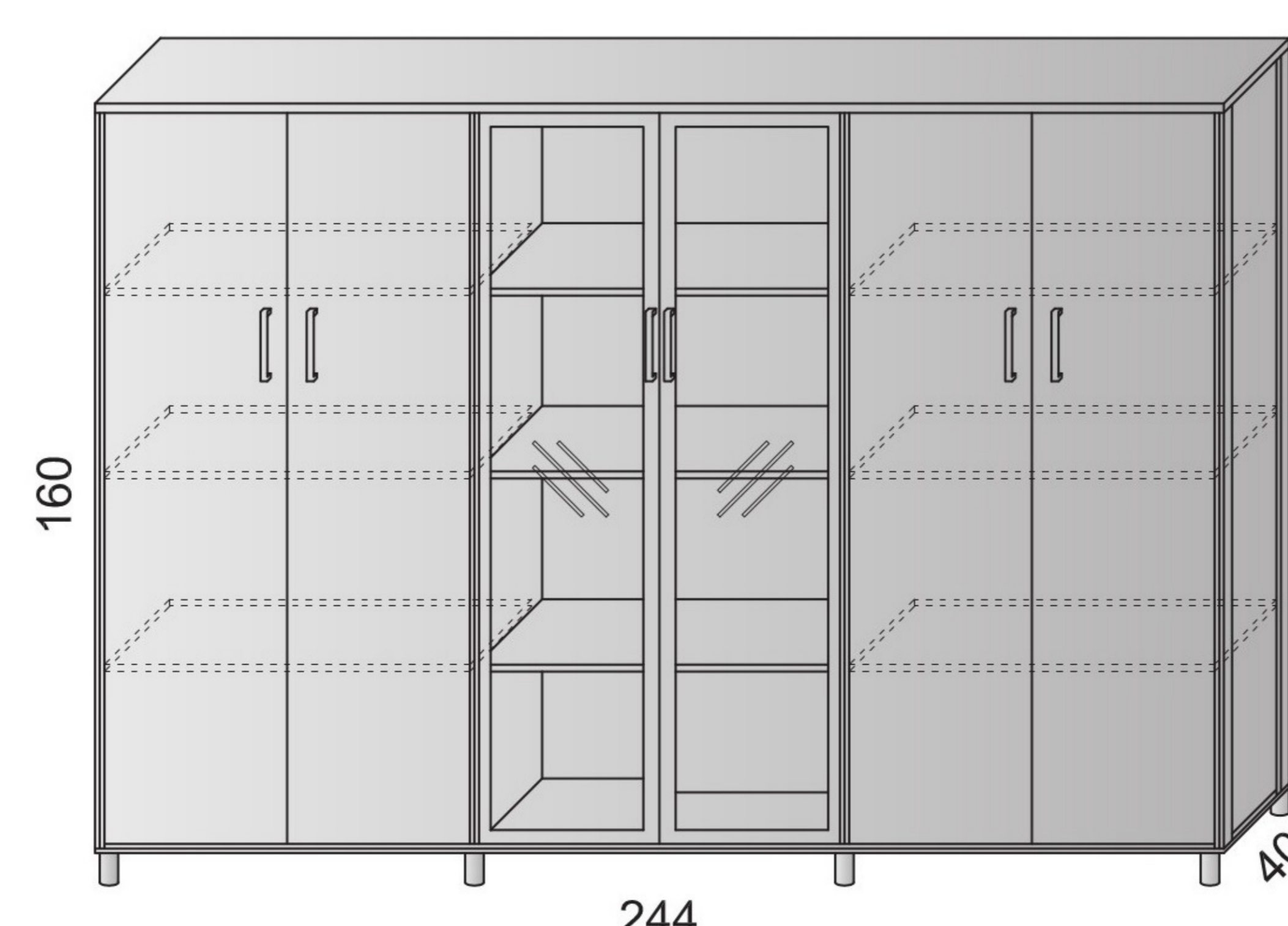
RG - 4 X 160D



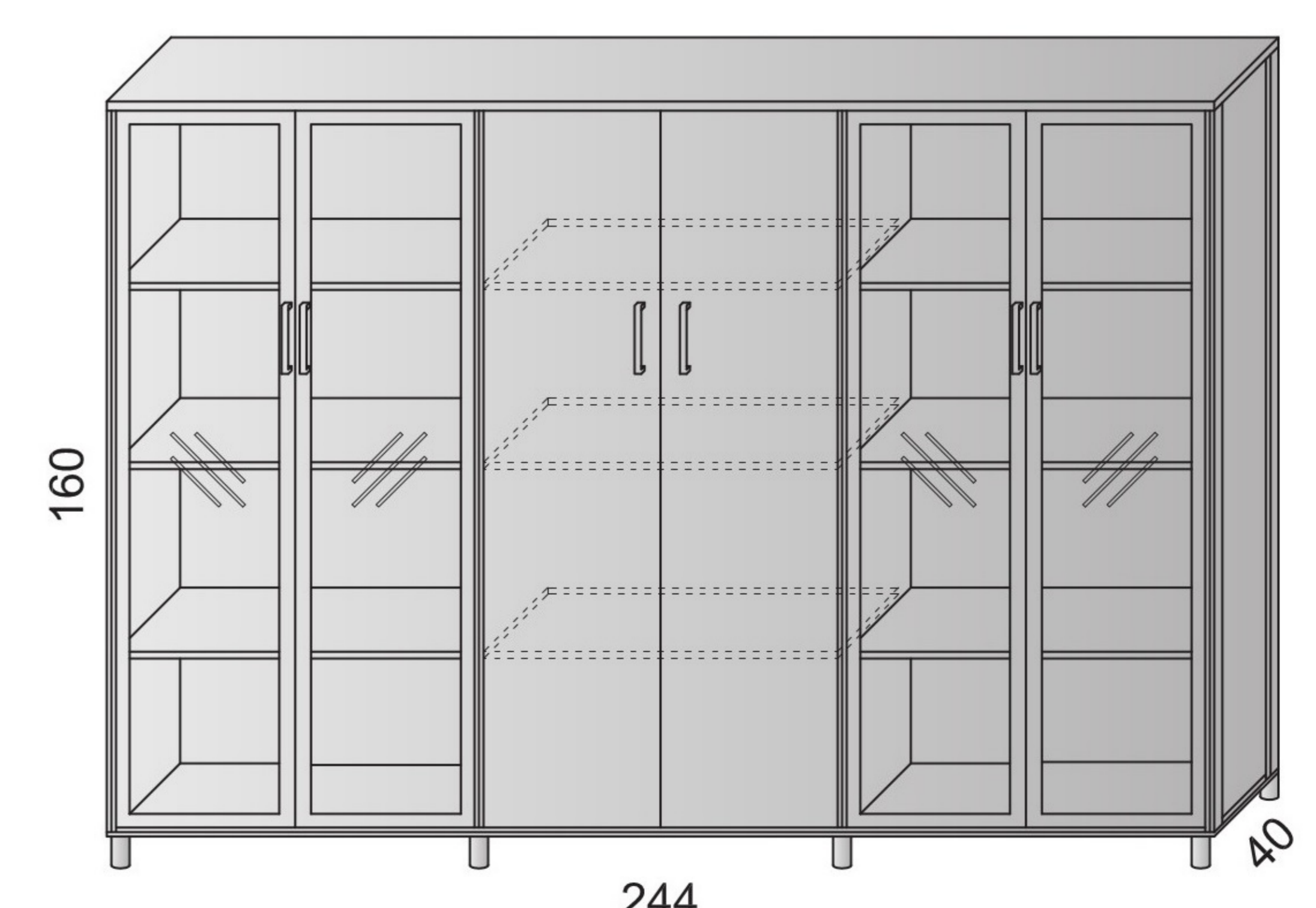
RG - 4 X 240F



RG - 4 X 240G



RG - 4 X 240H



Regały z drzwiami płytowymi są wyposażone w zamki. W przypadku drzwi szklonych zamki dostępne za dopłatą.

Producent zastrzega sobie prawo do wprowadzania zmian w zakresie danych technicznych.