



ROK ZAŁOŻENIA 1989



meble **BIUROWE**

## O firmie

Meble naszej produkcji charakteryzują się ciekawymi rozwiązaniami ergonomicznymi, niepowtarzalnym wzornictwem oraz bogatą kolorystyką.

Wszechstronność oferowanych przez nas produktów pozwala na kompleksowe wyposażenie wszelkich pomieszczeń takich jak: biura, gabinety, sale konferencyjne, sale szkoleniowe, sale rozpraw sądowych, a także pokoje hotelowe, recepcje, biurowe aneksy kuchenne itp.

Jakość mebli biurowych firmy KOSTRUBIEC gwarantowana jest nowoczesną technologią produkcji, dobrze wykwalifikowaną załogą oraz starannie wyselekcjonowanymi komponentami od najlepszych europejskich dostawców.

Wyposażamy zarówno większe inwestycje (wielostanowiskowe powierzchnie biurowe), jak i mniejsze przedsięwzięcia (pojedyncze pomieszczenia biurowe).

Posiadamy zarówno stałą ofertę produktów, jak również wykonujemy indywidualne projekty na zlecenie Klienta.

## 3 LATA GWARANCJI

**meble GABINETOWE..... 4**

system **ZORA** P-11 ..... 4



system **KONTI** P-12 ..... 8



system **RESTO** P-13 ..... 12



system **FORIO** P-14 ..... 16



regaly, szafy, szafki, kontenery, meble uzupełniające..... 20

**meble PRACOWNICZE..... 22**

system **SEVI** P-1 ..... 22



system **GELIA** P-3 ..... 24



system **C-1** ..... 26



system **C-2** ..... 28



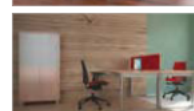
system **C-3** ..... 30



system **SNC** ..... 32



system **SP**..... 34



blaty biurek, blaty stołów konferencyjnych, blaty stolików okolicznościowych, łączniki i dostawki, kontenery i szafki, regaly, szafy, meble uzupełniające ..... 36

**lady RECEPCYJNE ..... 40**



kolorystyka ..... 42

siedziska biurowe ..... 43



# ZORA P-11



System ZORA charakteryzuje się masywną i wyrazistą podstawą wykonaną z płyty. W zależności od wybranego kształtu blatu system wpasuje się w aranżacje wnętrz gabinetów w różnych stylach. Postawą regałów i szaf w systemie ZORA są stopki aluminiowe o przekroju okrągłym.







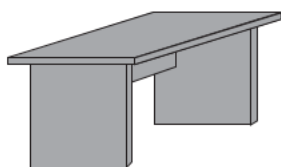
# ZORA P-11



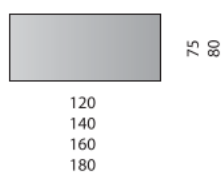


## podstawa systemu

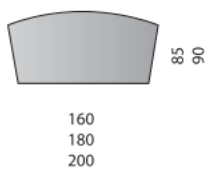
## blaty biurek



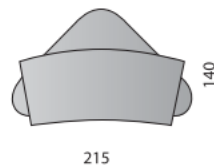
B-11



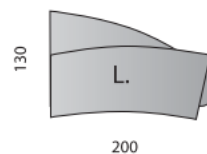
B-40



B-41



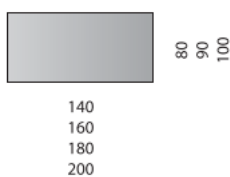
B-42



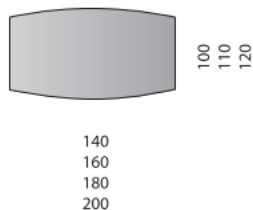
## blaty stołów konferencyjnych

## blaty stolików okolicznościowych

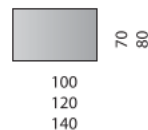
SK-111



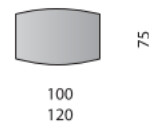
SK-112



SO-211

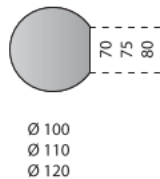


SO-212

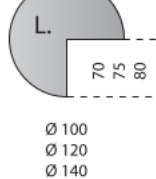


## blaty dostawek do biurek

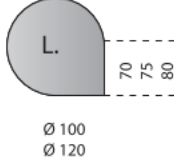
D-8



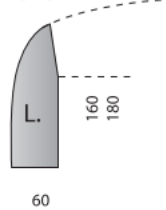
D-9



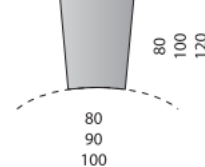
D-7



D-13



D-15



Zestawy regałów, szafki, kontenery i elementy uzupełniające do mebli gabinetowych na stronie 20-21



## KONTI P-12



Zaokrąglony kształt bazy KONTI nadaje temu systemowi ponadczasowy charakter. Jest to propozycja dla Klientów ceniących sobie klasyczną elegancję. Jako podstawę regałów i szaf w systemie KONTI można zastosować stopki aluminiowe o przekroju okrągłym lub cokół z płyty.





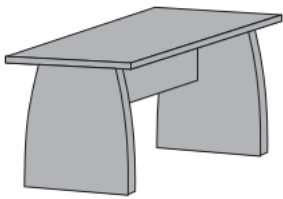


# KONTI P-12





## podstawa systemu



## blaty biurek

B-11



75 80

120  
140  
160  
180

B-40



85 90

160  
180  
200

B-32



100

180  
200

## blaty stołów konferencyjnych

SK-111



80 90 100

140  
160  
180  
200

SK-112



100 110 120

140  
160  
180  
200

## blaty stolików okolicznościowych

SO-211



70 80

100  
120  
140

SO-212

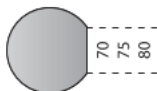


75

100  
120

## blaty dostawek do biurek

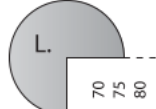
D-8



70 75 80

Ø 100  
Ø 110  
Ø 120

D-9



70 75 80

Ø 100  
Ø 120  
Ø 140

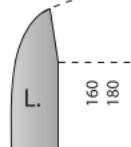
D-7



70 75 80

Ø 100  
Ø 120

D-13



160 180

60

D-15



80 100 120

80  
90  
100

Zestawy regałów, szafki, kontenery i elementy uzupełniające do mebli gabinetowych na stronie 20-21

## RESTO P-13



Wzornictwo systemu RESTO współgra zarówno z gabinetem urządzonym w stylu tradycyjnym, jak i nowoczesnym. System daje możliwość gry kolorami, co pozwala na zindywidualizowane aranżowanie przestrzeni gabinetowej. Jako podstawę regałów i szaf w systemie RESTO można zastosować stopki aluminiowe o przekroju okrągłym lub cokół z płyty.







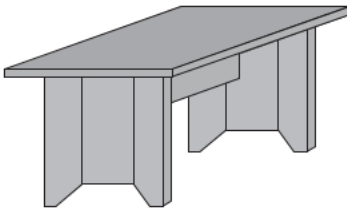
# RESTO P-13





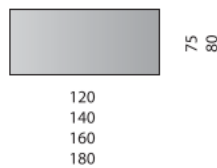


## podstawa systemu

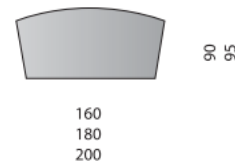


## blaty biurek

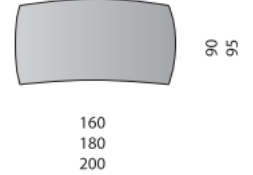
B-11



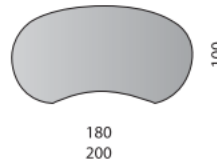
B-40



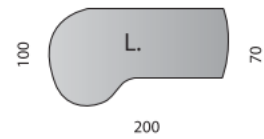
B-33



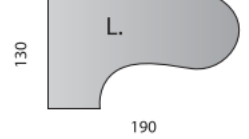
B-32



B-30

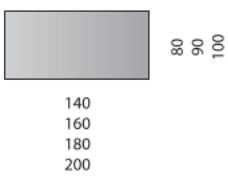


B-31

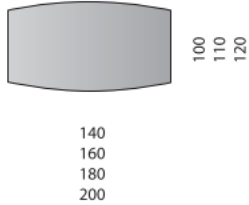


## blaty stołów konferencyjnych

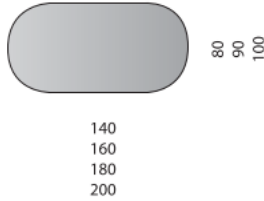
SK-111



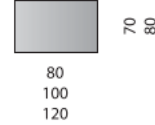
SK-112



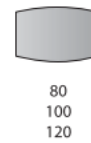
SK-114



SO-211



SO-212

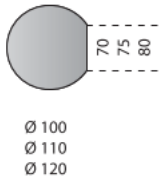


SO-214

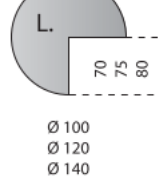


## blaty dostawek do biurek

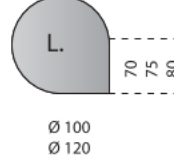
D-8



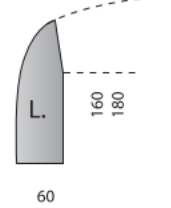
D-9



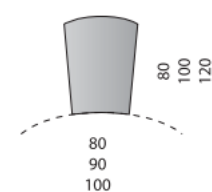
D-7



D-13



D-15

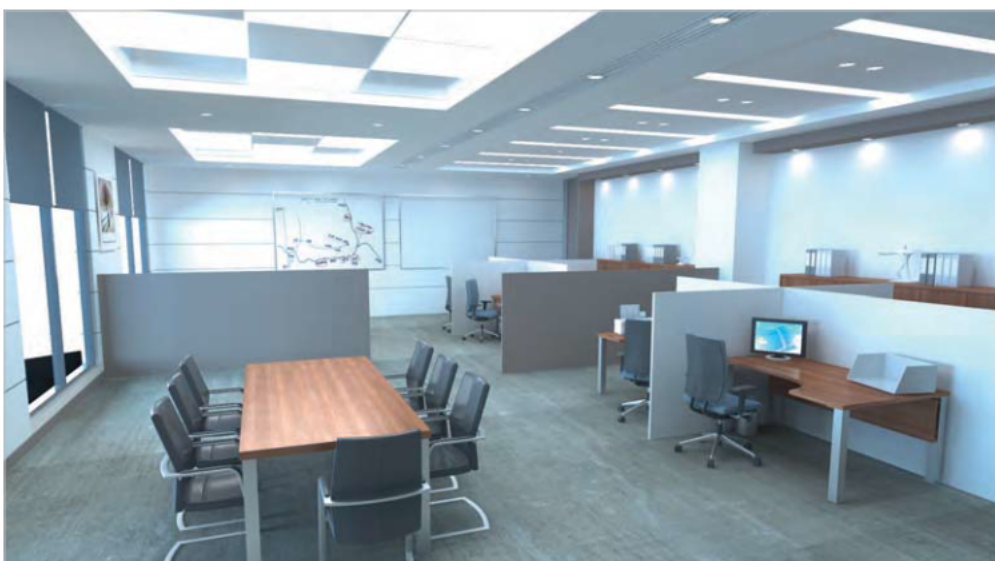
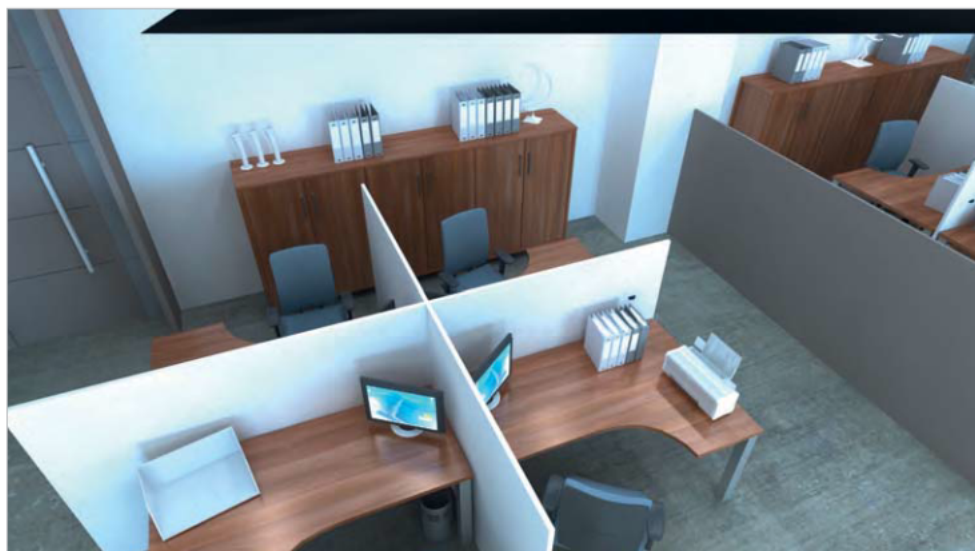


# FORIO P-14



Prosta, elegancka forma systemu FORIO oparta na geometrycznych kształtach doskonale komponuje się z nowoczesnym gabinetem. Bazę stanowią nogi aluminiowe o przekroju kwadratowym. Postawą regałów i szaf są stopki aluminiowe o przekroju kwadratowym.





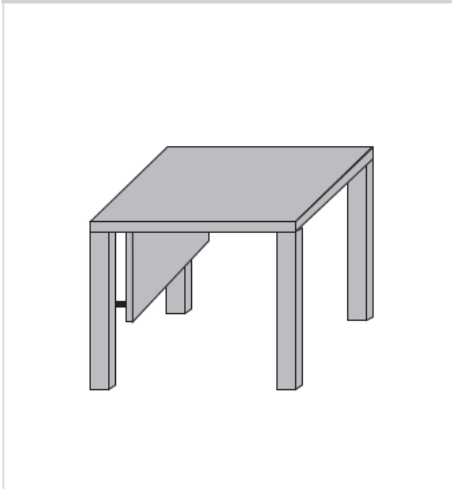


# FORIO P-14

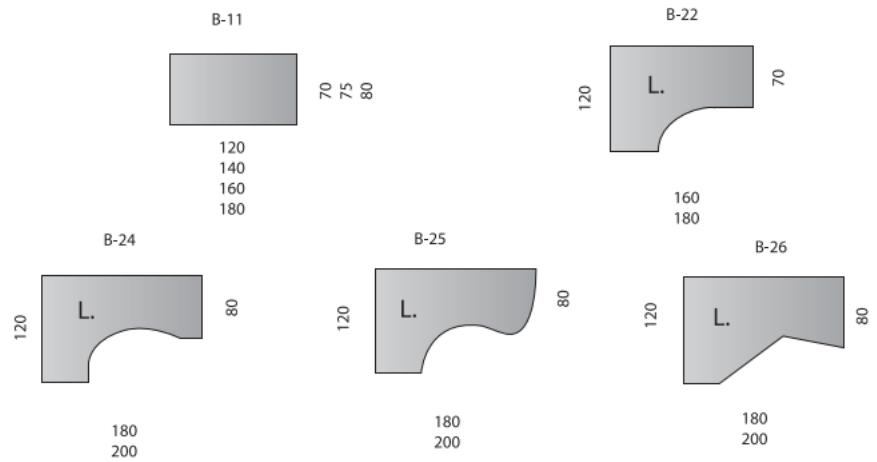




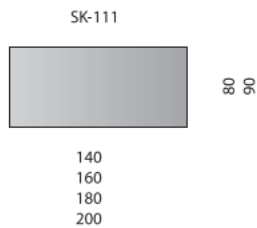
## podstawa systemu



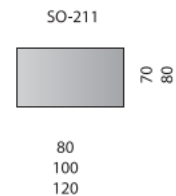
## blaty biurka



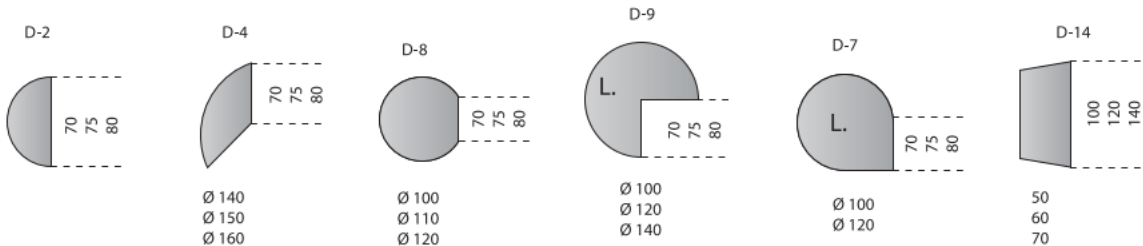
## blat stołu konferencyjnego



## blat stolika okolicznościowego



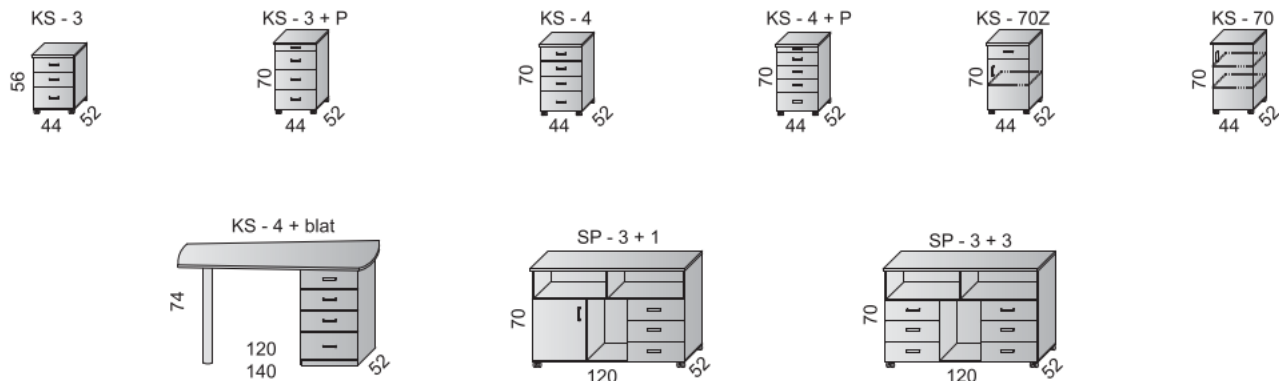
## blaty dostawek do biurka



Zestawy regałów, szafki, kontenery i elementy uzupełniające do mebli gabinetowych na stronie 20-21

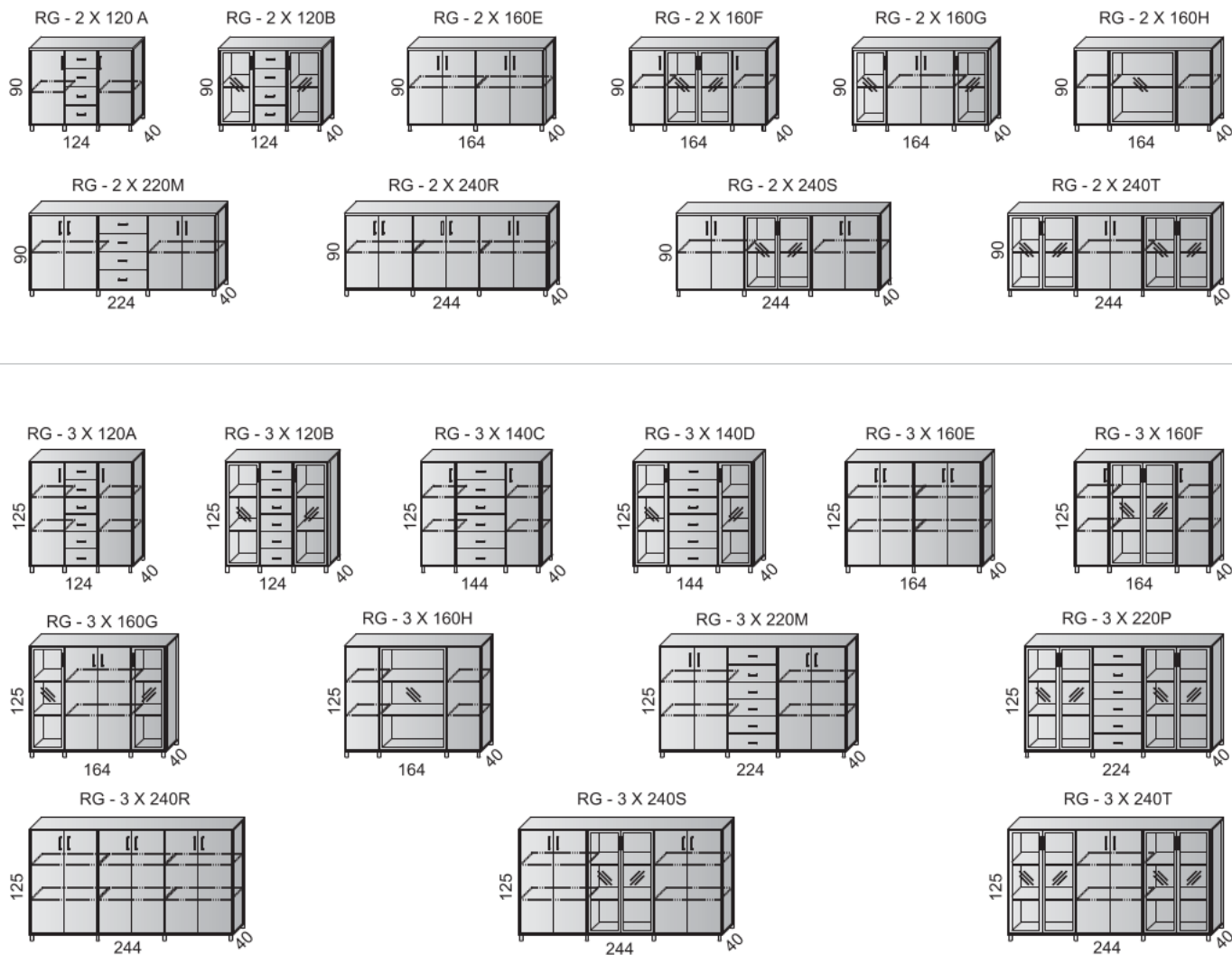


## kontenery i szafki

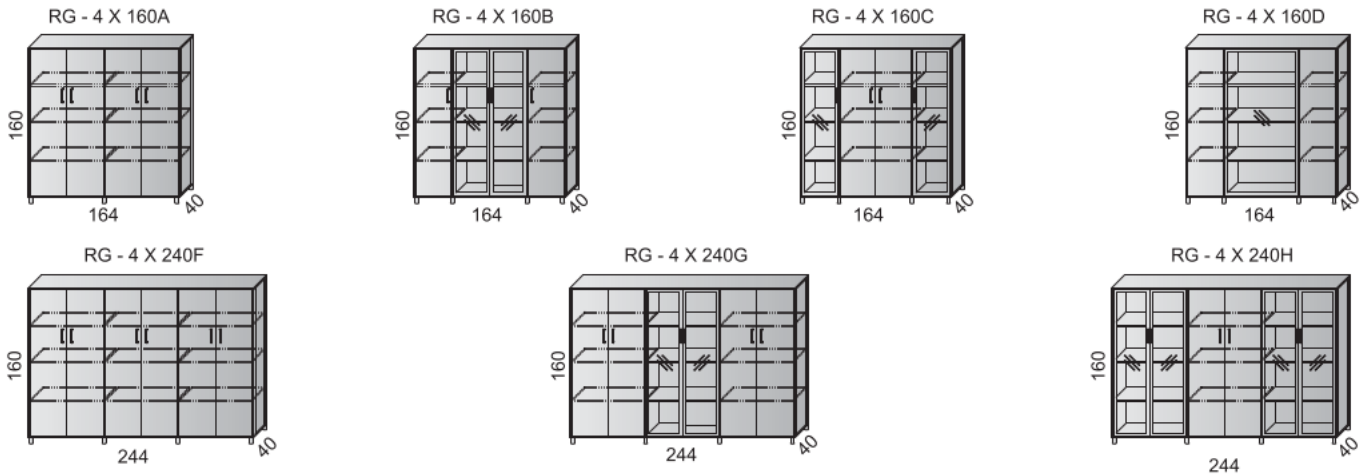


Powyższe kontenery i szafki można zamówić w wersji na kółkach (oprócz KS - 4 + blat), na stopkach aluminiowych lub na cokole z płyty

## przykładowe zestawienia regałów gabinetowych

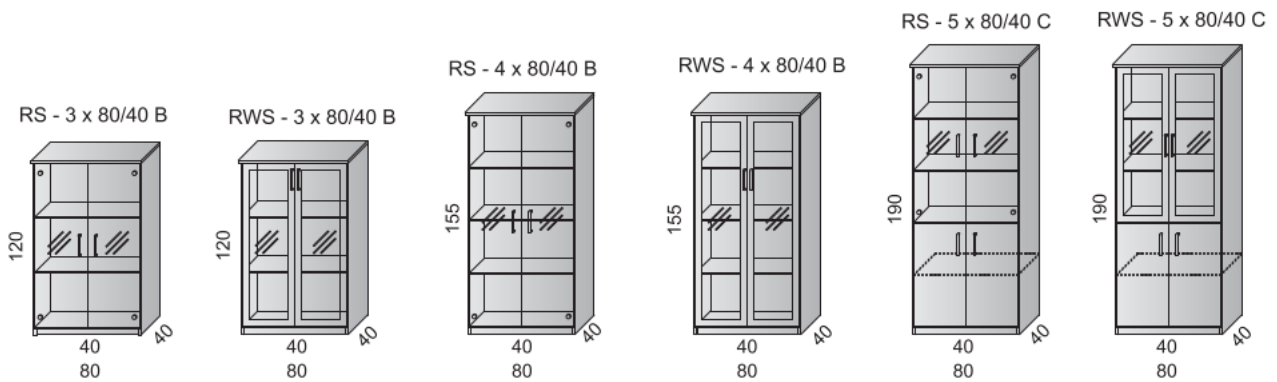


# meble GABINETOWE



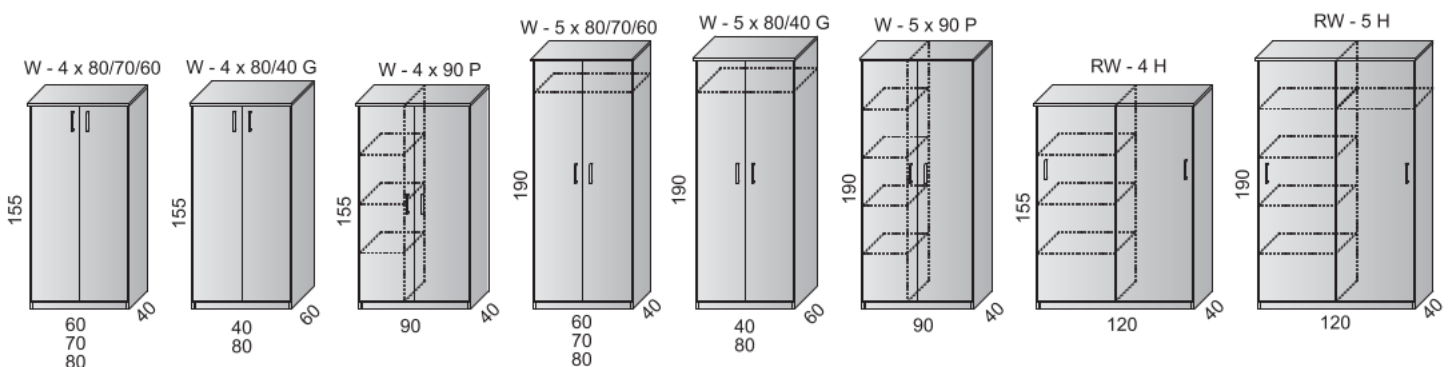
Możliwość tworzenia różnych konfiguracji złożonych z drzwi z płyty, drzwi szklonych w ramie z płyty lub w ramie aluminiowej, drzwi szklonych przesuwanych i szuflad

## regaly szklone



RS - drzwi w całości ze szkła (zawiasy klejone); RWS - drzwi ze szkła w ramie z płyty lub aluminiowej;  
B - zamykany drzwiami szklonymi; C - zamykany częściowo drzwiami szklonymi, częściowo drzwiami z płyty

## szafy ubraniowe



P - płytka; G - głęboka; H - drzwi przesuwne

## elementy uzupełniające



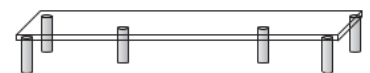
wysuwana półka pod klawiaturę



SD - 3  
podstawa podwieszana

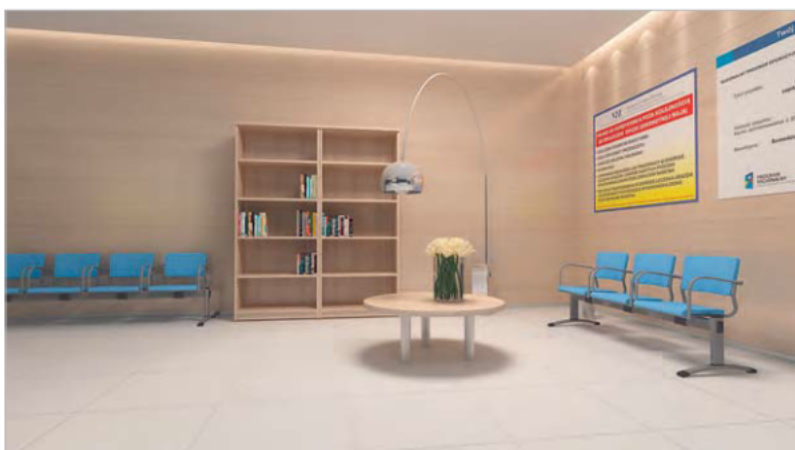


SD - 4  
podstawa na kółkach



górny wieniec do regałów ze szkła

# SEVI P-1



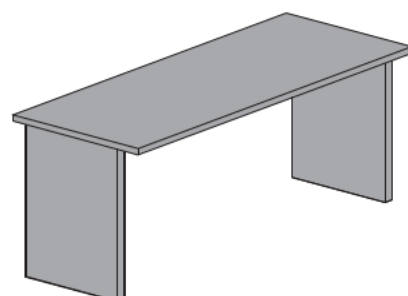
System SEVI to modułowy system klasycznych mebli biurowych na podstawie z płyty.

Bogaty zestaw regałów, szaf, dostawek i łączników pozwala na idealne dostosowanie stanowisk pracy do potrzeb użytkownika.





podstawa systemu



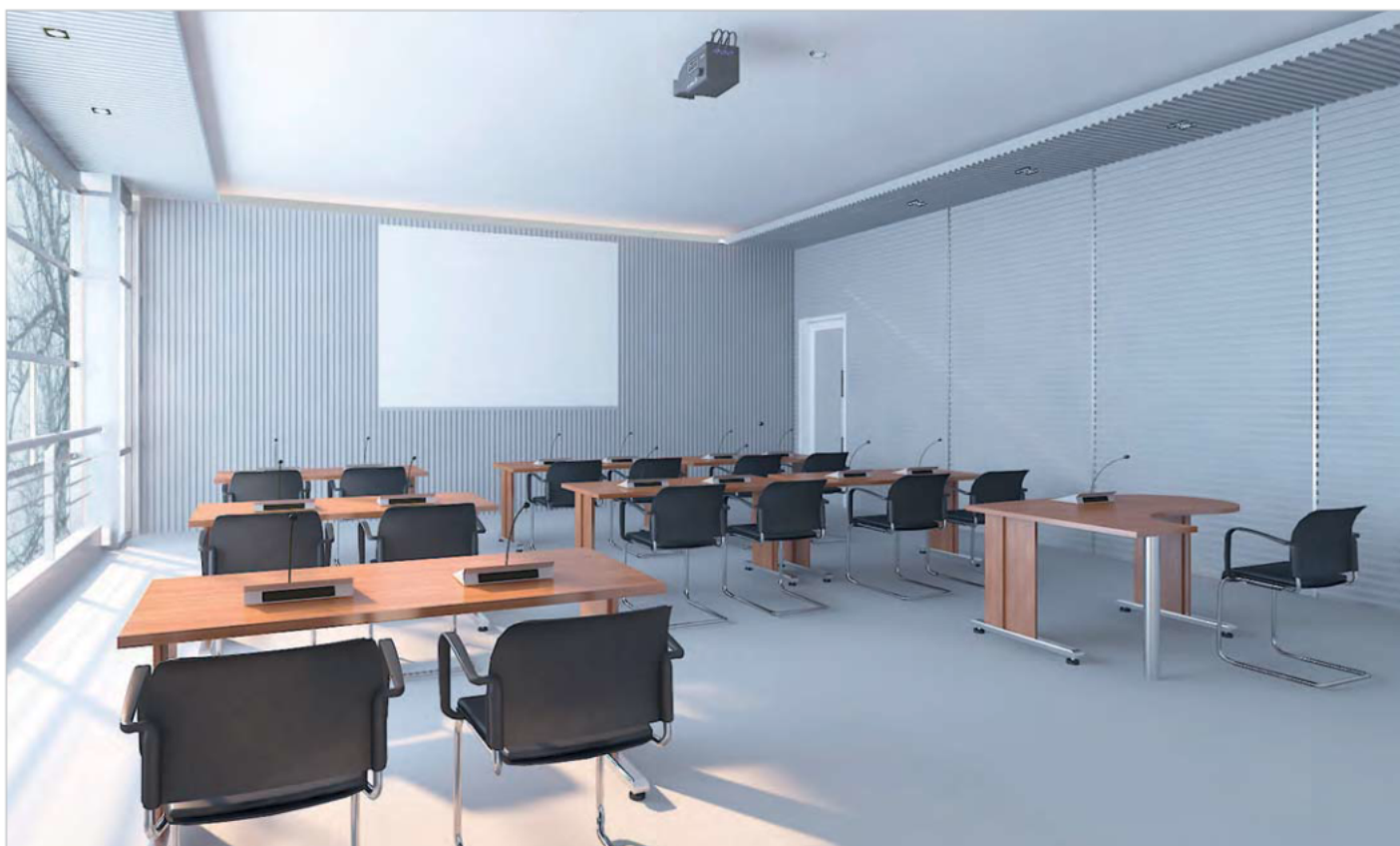
*Błaty biurków, blaty stołów konferencyjnych, blaty stolików okolicznościowych, łączniki i dostawki, kontenery i szafki, regały, szafy, meble uzupełniające na stronach 36-39*



## GELIA P-3

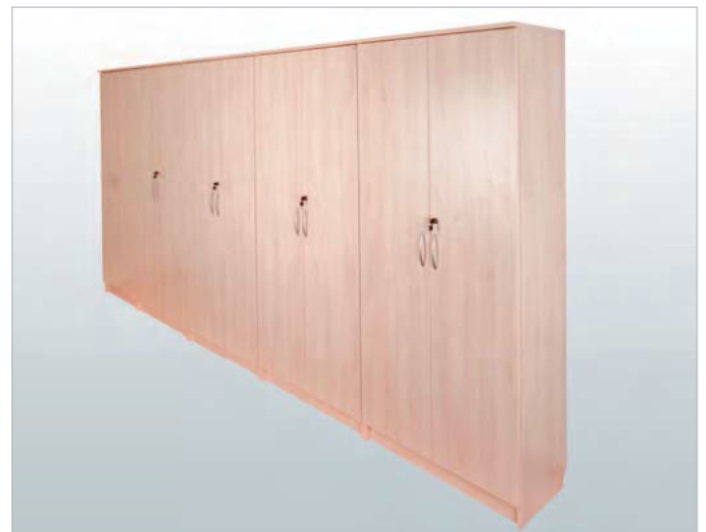


System na nogach z płyty łączonej ze stopą metalową w kolorze jasnego aluminium. Jest to ciekawa alternatywa dla mebli na stelażach metalowych. Podstawa posiada stopki do poziomowania. Rozbudowana kolekcja regałów, szaf, dostawek i łączników sprawia, że system jest bardzo funkcjonalny.

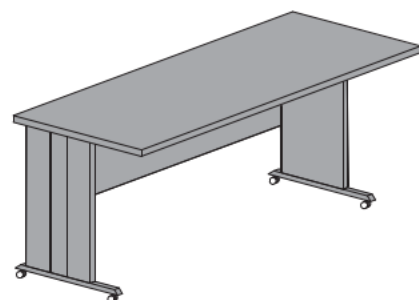




## meble PRACOWNICZE



podstawa systemu



*Blaty biurk, blaty stołów konferencyjnych, blaty stolików okolicznościowych, łączniki i dostawki, kontenery i szafki, regały, szafy, meble uzupełniające na stronach 36-39*

## system C-1

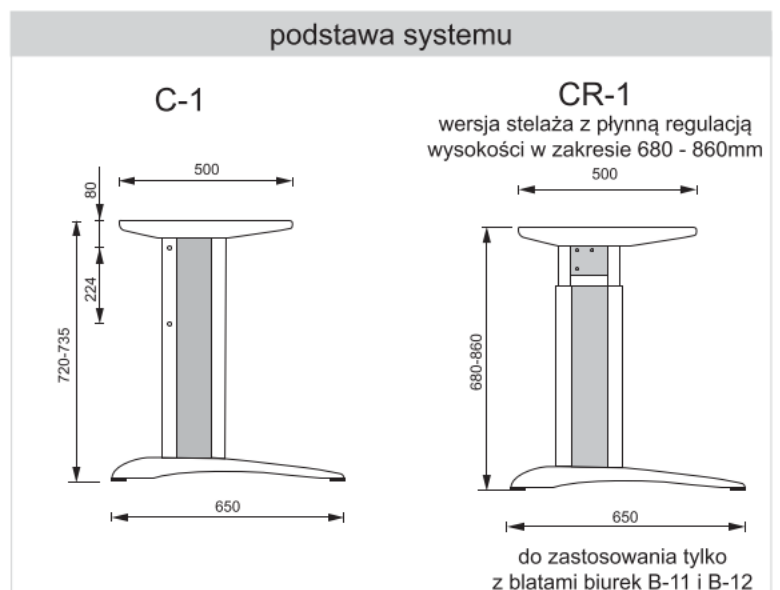
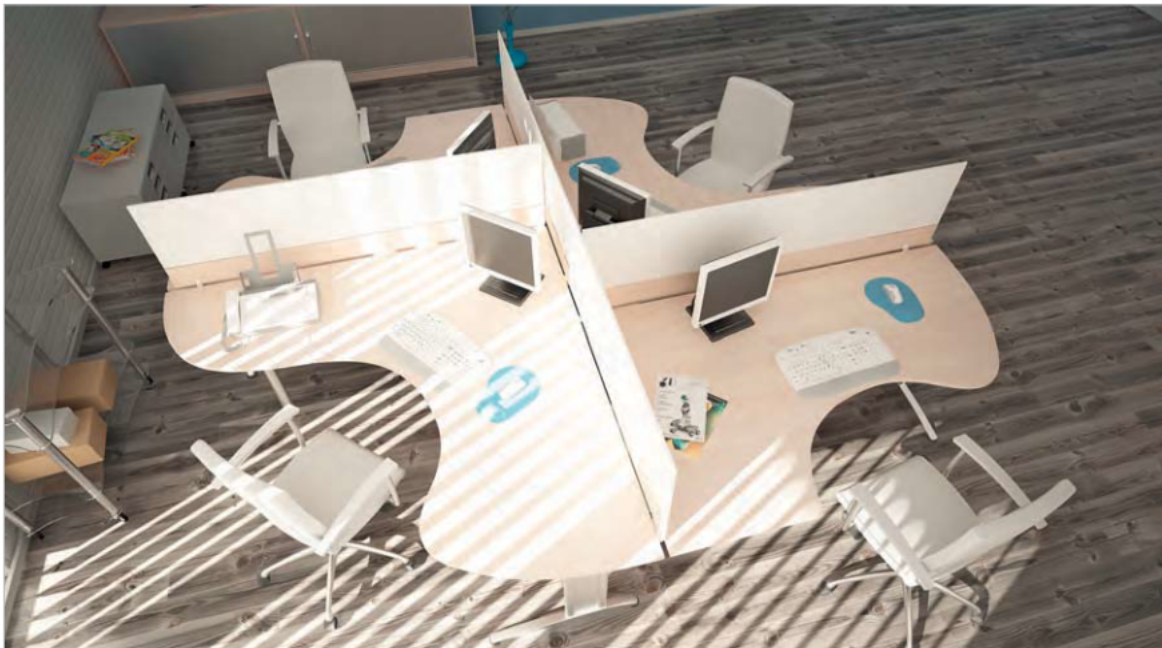


System biurek pracowniczych i stołów na stelażu metalowym. Stelaż posiada tłoczone, stalowe stopy dolne, przykręcane do elementów pionowych wykonanych z rur o przekroju okrągłym.

Stelaż posiada stopki do poziomowania. Stelaż występuje także w wersji z płynną regulacją wysokości w zakresie 680 – 860 mm.







Blaty biurek, blaty stołów konferencyjnych, blaty stolików okolicznościowych, łączniki i dostawki, kontenery i szafki, regały, szafy, meble uzupełniające na stronach 36-39

## system C-2

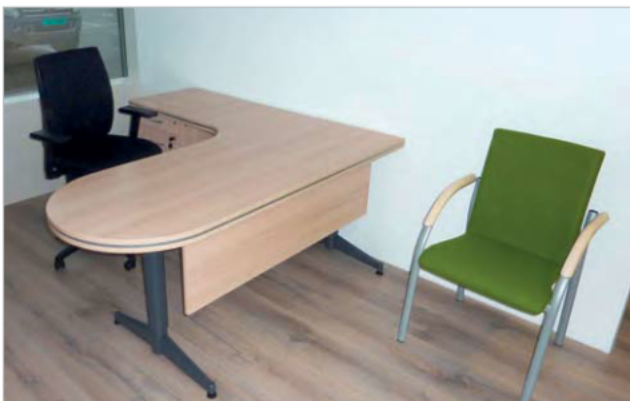


System biurek pracowniczych i stołów na stelażu metalowym. Stelaż posiada stopę dolną z kształtowych elementów stalowych zakończonych stopkami do poziomowania.

Element pionowy wykonany z rury o przekroju okrągłym. Stelaż występuje także w wersji z płynną regulacją wysokości w zakresie 680 – 870 mm.

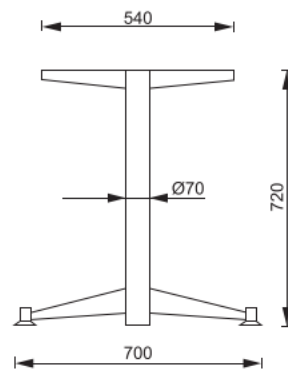






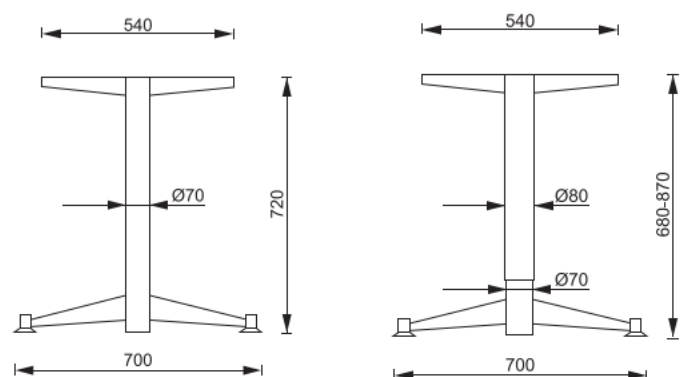
## podstawa systemu

C-2



CR-2

wersja stelaża z płynną regulacją wysokości w zakresie 680 - 870mm



do zastosowania tylko z blatami biurek B-11 i B-12 i blatami stołów SK-111, SK-112, SK-114, SK-115

*Blaty biurek, blaty stołów konferencyjnych, blaty stolików okolicznościowych, łączniki i dostawki, kontenery i szafki, regały, szafy, meble uzupełniające na stronach 36-39*

## system C-3



System biurek pracowniczych i stołów na stelażu metalowym. Stelaż posiada giętą – stalową stopę dolną zakończoną stopkami do poziomowania. Element pionowy stanowi profil kwadratowy.

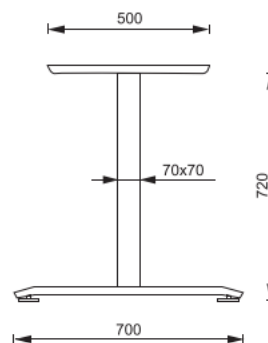
Stelaż występuje także w wersji z płynną regulacją wysokości w zakresie 680 – 870 mm.





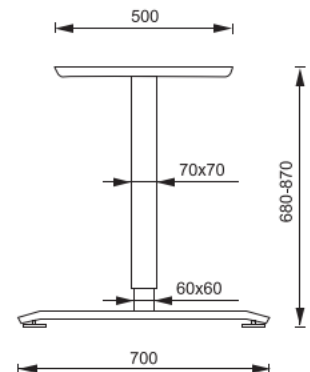
podstawa systemu

C-3



CR-3

wersja stelaża z płynną regulacją wysokości w zakresie 680 - 870mm



do zastosowania tylko z blatami biurek B-11 i B-12 i blatami stołów SK-111, SK-112, SK-114, SK-115



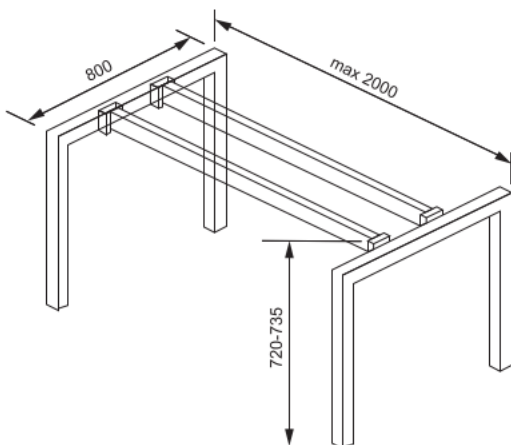
## system SNC



System biurka i stołów konferencyjnych na stelażu metalowym. Stelaż wykonany jest z kwadratowych profili stalowych o przekroju 50x50 mm. Połączenia nóg z profilami poziomymi są niewidoczne. Nogi wsparte na stopkach umożliwiającymi poziomowanie.



podstawa systemu



*Blaty biurek, blaty stołów konferencyjnych, blaty stolików okolicznościowych, łączniki i dostawki, kontenery i szafki, regały, szafy, meble uzupełniające na stronach 36-39*

## system SP



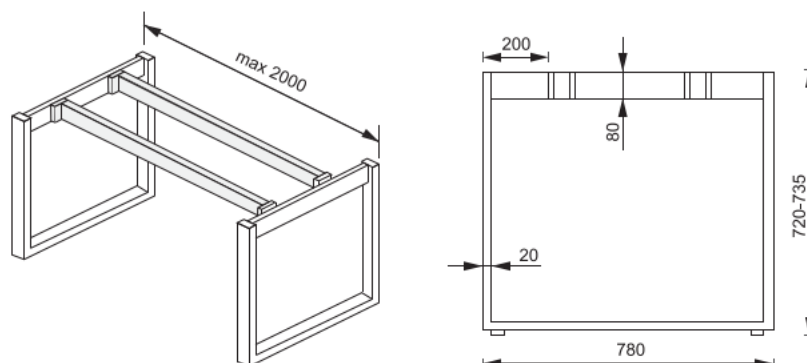
System biurek i stołów konferencyjnych na stelażu metalowym. Stelaż wykonany jest z profili 80x20 mm. Posiada stopki do poziomowania.







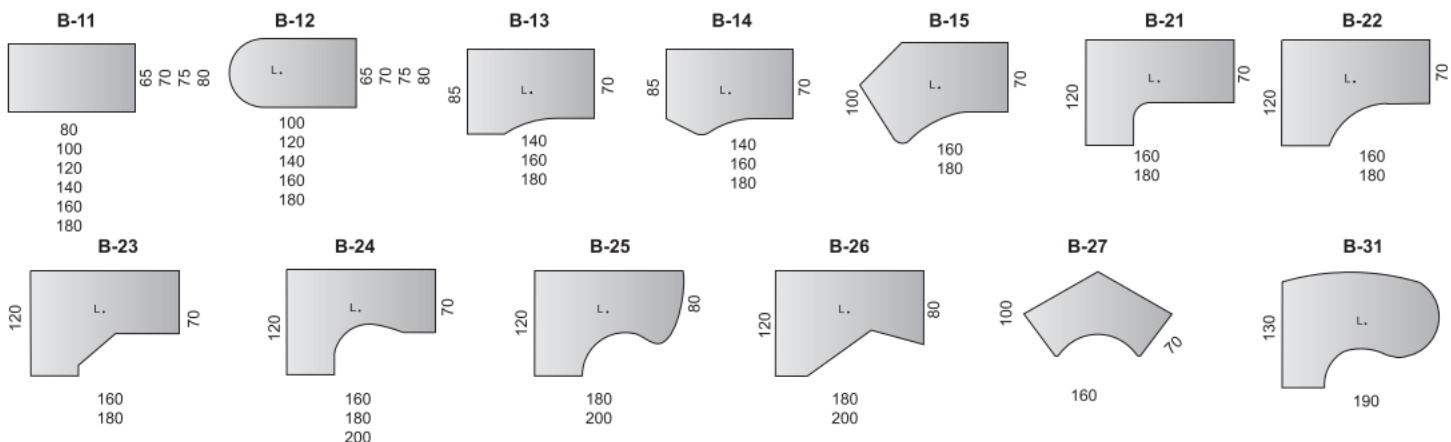
podstawa systemu



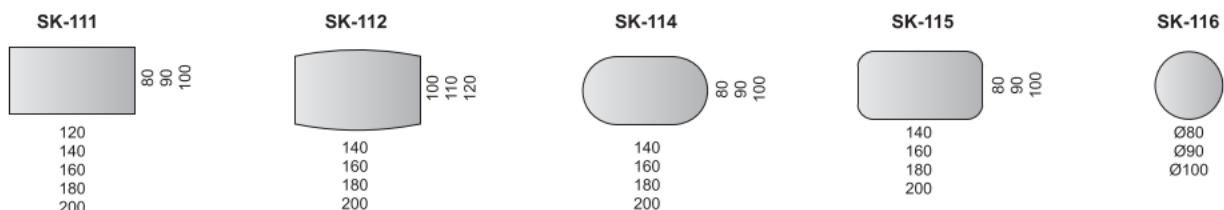
*Blaty biurzek, blaty stołów konferencyjnych, blaty stolików okolicznościowych, łączniki i dostawki, kontenery i szafki, regały, szafy, meble uzupełniające na stronach 36-39*

# regaly, szafy, szafki, kontenery, blaty, meble uzupełniające

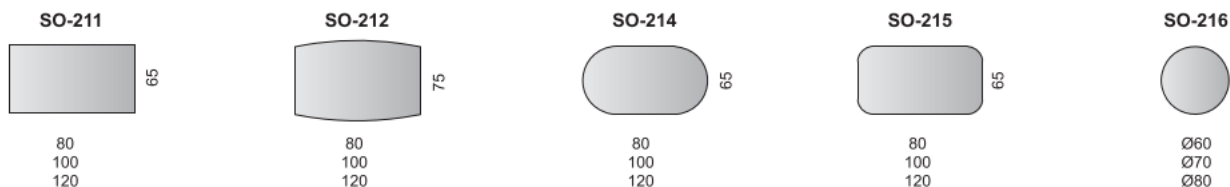
## Blaty biurek



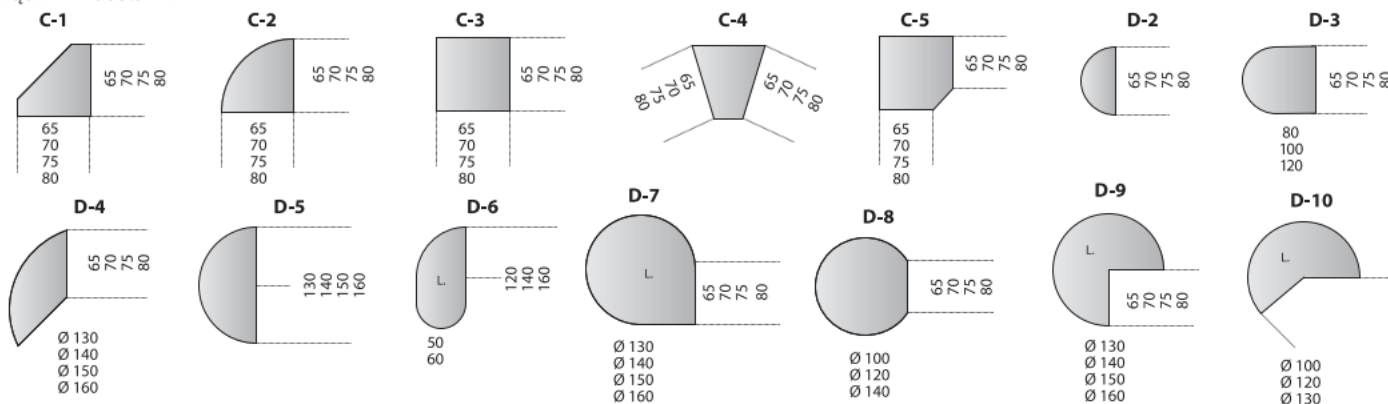
## Blaty stołów konferencyjnych



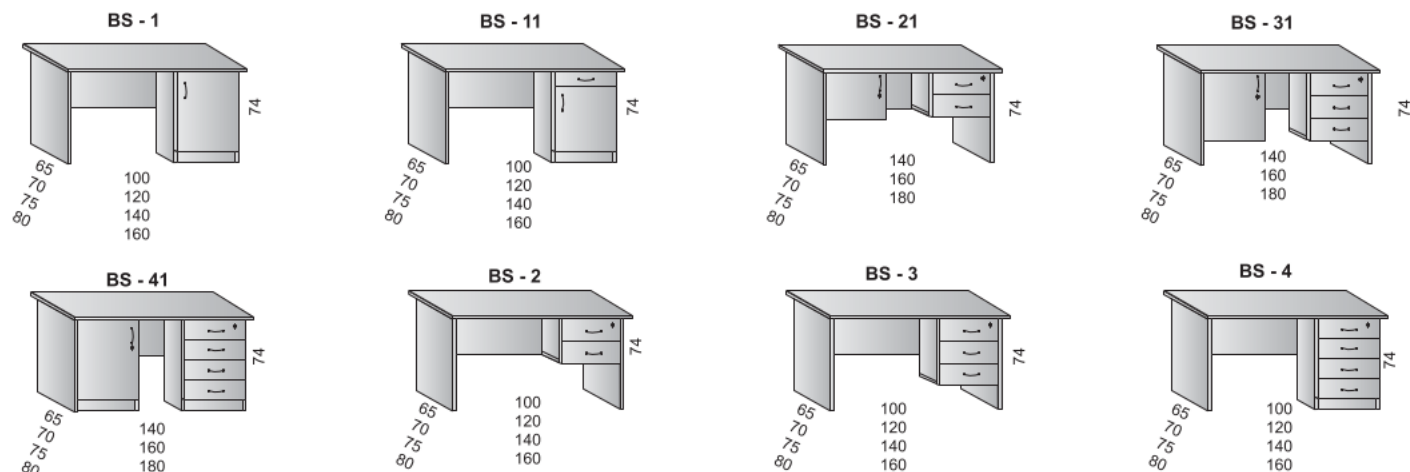
## Blaty stolików okolicznościowych



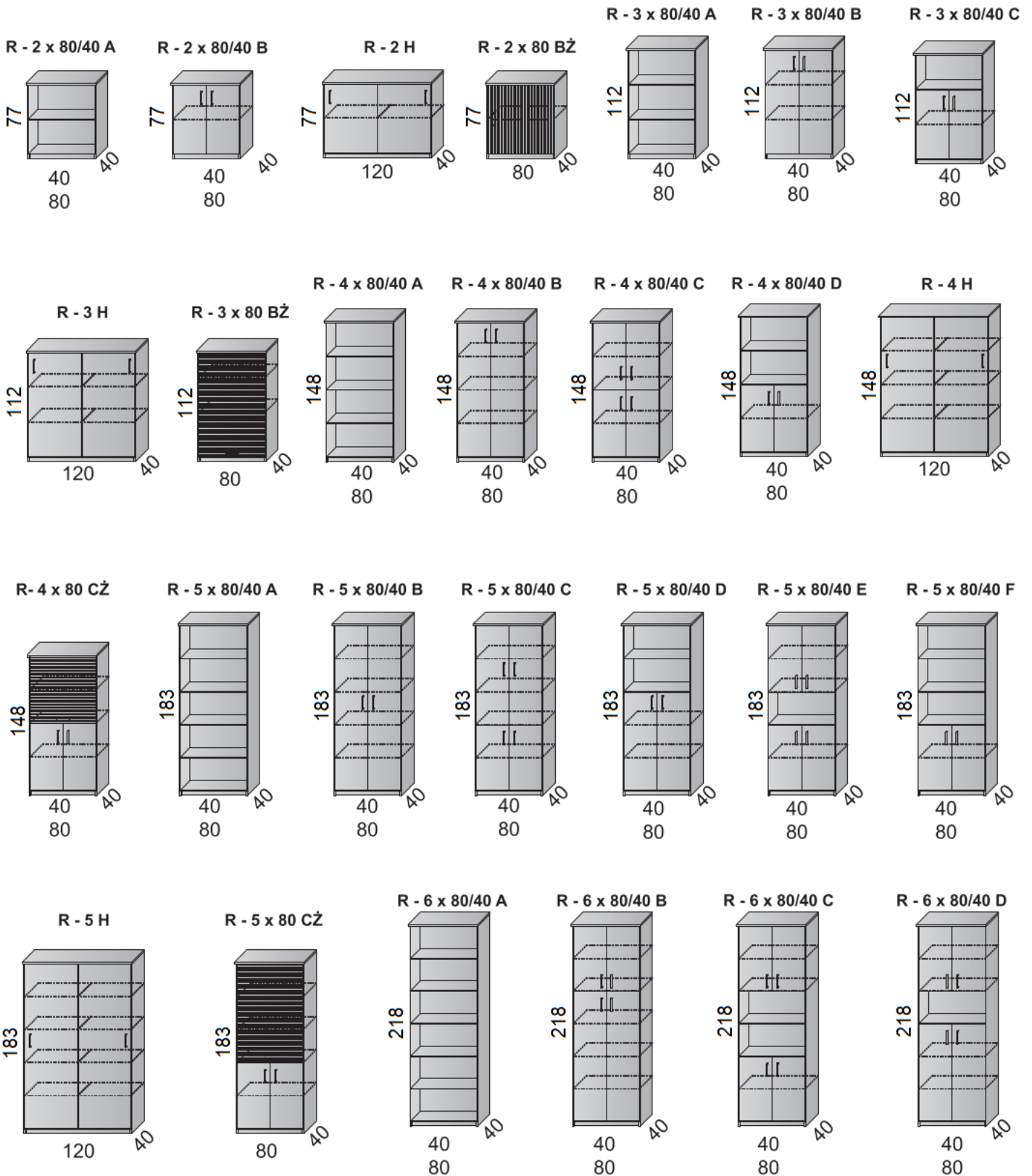
## Łączniki i dostawki



## Biurka z wbudowanymi szufladami i szafkami



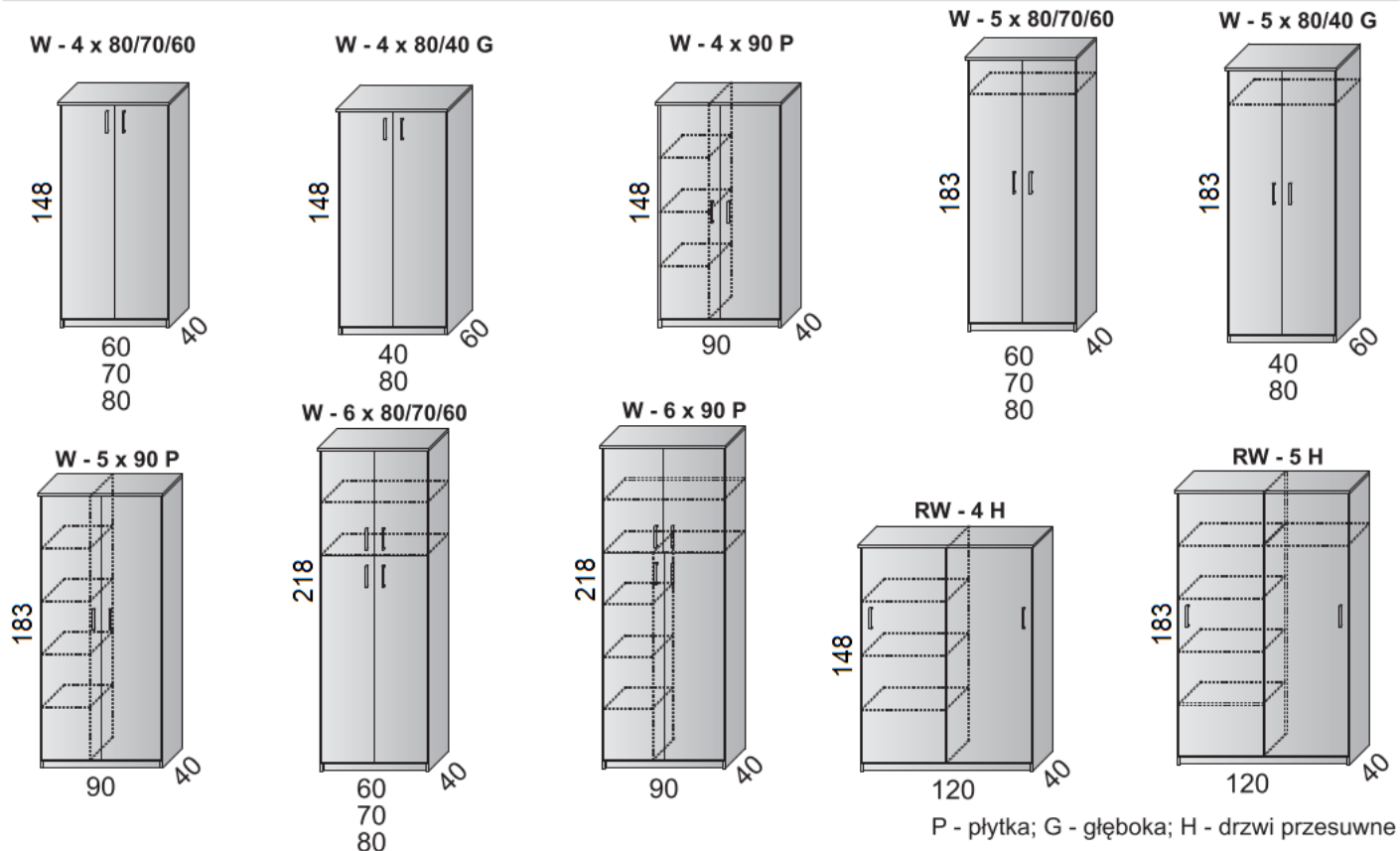
## Regaly



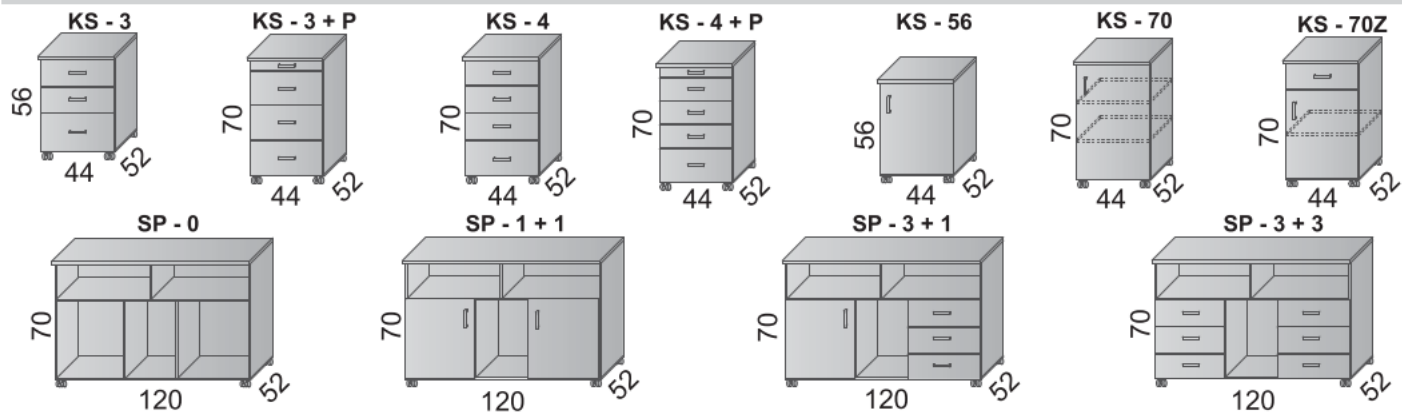
A - otwarty; B - zamykany drzwiami z płyty; C - zamykany dzielonymi drzwiami z płyty; D, E, F - częściowo zamykany drzwiami z płyty; H - zamykany drzwiami przesuwными z płyty; BŻ - zamykany żaluzją, CŻ - zamykany częściowo żaluzją, częściowo drzwiami z płyty



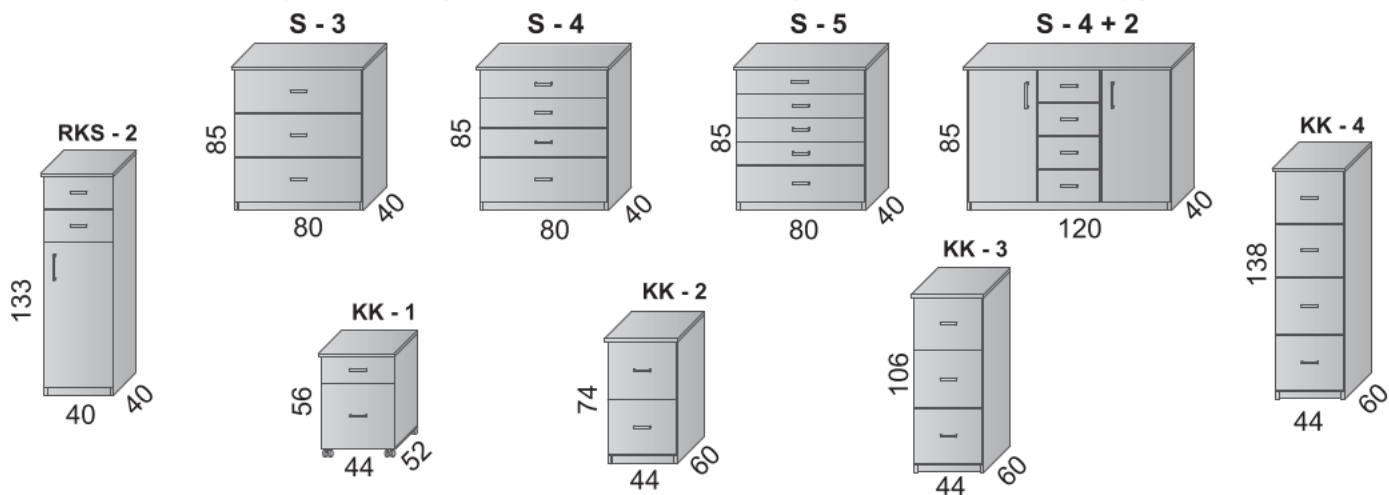
## Szafy ubraniowe



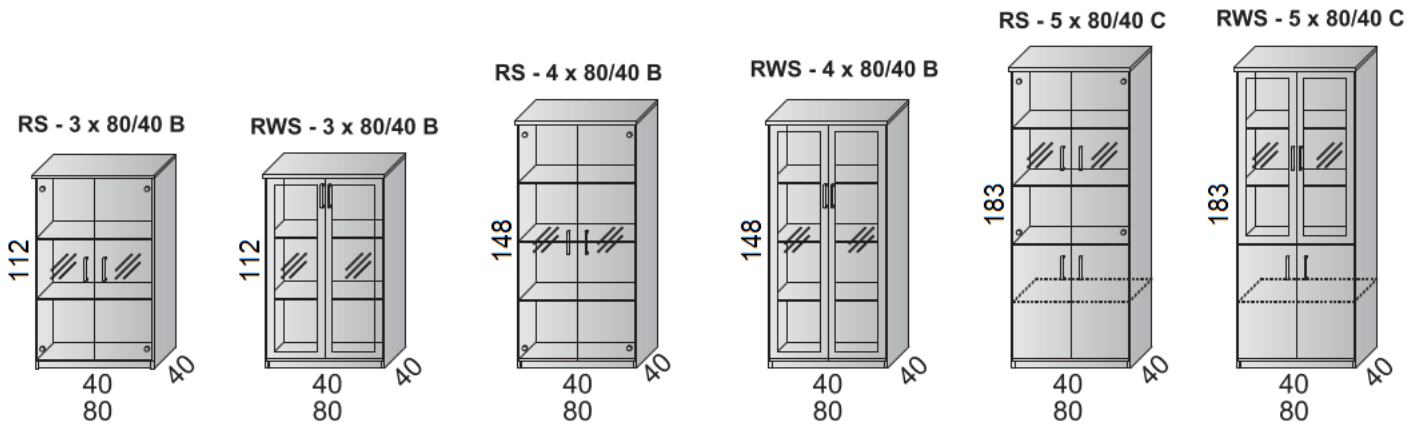
## Kontenery i szafki



Powyższe kontenery i szafki można zamówić w wersji na kółkach lub na cokole z płyty

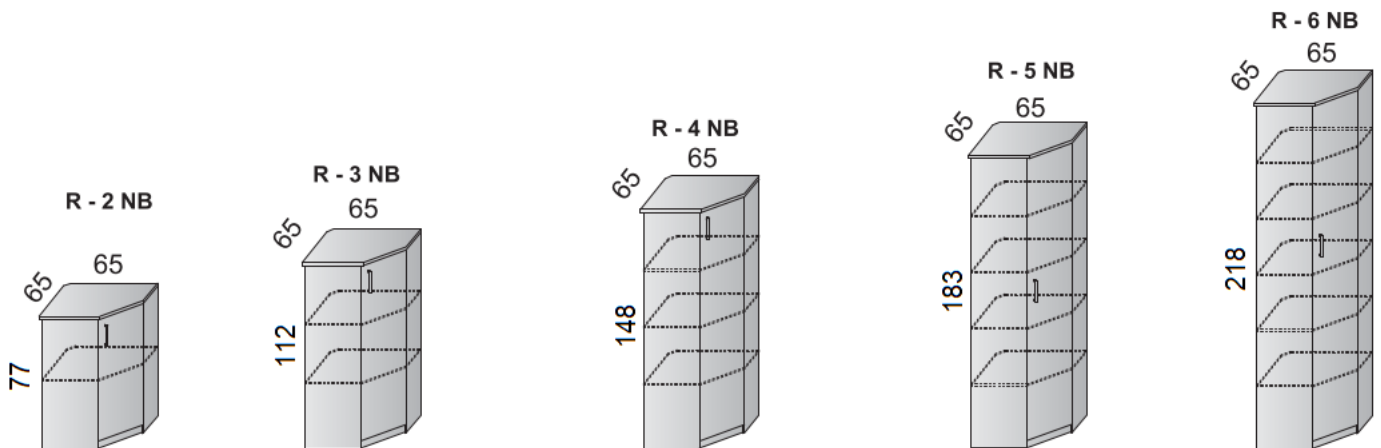


## Regały szklone



RS - drzwi w całości ze szkła (zawiasy klejone); RWS - drzwi ze szkła w ramie z płyty lub aluminiowej;  
 B - zamykany drzwiami szklanymi; C - zamykany częściowo drzwiami szklanymi, częściowo drzwiami z płyty

## Regały narożne



## Elementy uzupełniające



wysuwana półka pod klawiaturę



**SD - 1**  
podstawa podwieszana



**SD - 2**  
podstawa na kółkach



**SD - 3**  
podstawa podwieszana



**SD - 4**  
podstawa na kółkach



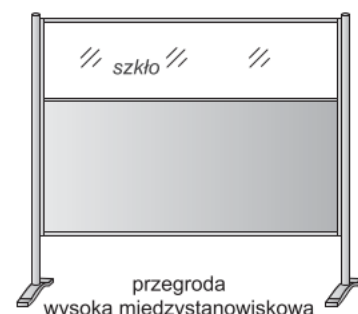
**P-700**  
stolik na stelażu



**P-500**  
stolik na stelażu



przegroda niska z płyty na biurko  
możliwość zastosowania materiału lub korka na płycie



przegroda wysoka międzystanowiskowa  
szkło

# lady RECEPCYJNE

Lady recepcyjne wykonywane są według indywidualnych projektów.







## Kolorystyka mebli gabinetowych

### GRUPA I



orzech caravaggio 9164



grafit

### GRUPA II



akacja lakeland jasna 1277



jesion cassino brązowy 1215



orzech aida 3704



metalik 881

## Kolorystyka mebli pracowniczych

### GRUPA I



klon vancouver jasny 440



buk mangfall jasny 9201



dąb palermo jasny 2609



jesion calabria 2843



buk 381



olcha 9310



calvados 9300



jabłoń locarno 1972



grafit

### GRUPA II



metalik 881

## Kolorystyka stelaży dla systemów C-1, C-2, C-3, SNC, SP



ALUMINIUM - gładki  
RAL 9006



ALUMINIUM - struktura  
RAL 9006



GRAFIT - gładki  
RAL 7024



GRAFIT - struktura  
RAL 7024

# profim

Jesteśmy Top Partnerem firmy Profim - jednego z czołowych polskich producentów na rynku siedzisk biurowych.

Produkty marki Profim wyróżnia rozpoznawalny design, ergonomiczne rozwiązania i wysoka jakość.

Posiadamy pełną ofertę siedzisk biurowych – fotele i krzesła obrotowe, krzesła konferencyjne, siedziska recepcyjne oraz elementy uzupełniające - wieszaki stojące, łączniki krzesel, ścianki działowe.

Zapewniamy profesjonalne doradztwo przy doborze produktów Profim.





---

**KOSTRUBIEC Producent Mebli Biurowych**

Salon firmowy / Produkcja / Siedziba zarządu

Sąborze 25 k/Słupska

76-231 Damnica

tel. 59 811 33 88

fax 59 811 36 75

biuro@kostrubiec.pl

---

[www.kostrubiec.pl](http://www.kostrubiec.pl)